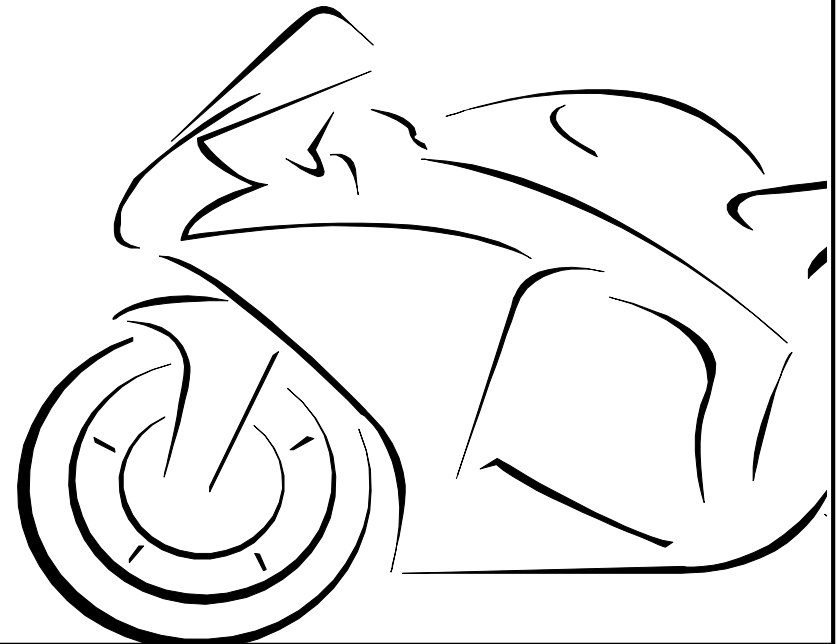


# Montagehilfe Kennzeichenträger / Installation tips tail-tidy

527x 367016



*ENGINEERED EXPERTISE*

**Kawasaki ZX-10R / RR ab / from 2016**

**MG**  
**BIKETEC**

## INSTALLATION TIPS ENGLISH

We recommend having the installation of our components done at a motorcycle workshop. These installation tips do not replace experience and expertise. Before starting to work on your motorcycle, please check if it is in a stable and firm position. This component is only suitable for the motorcycle indicated on the label. Don't try to mount it on any other brand, model, type or year of manufacture. Always use the manufacturers torque instructions.

### **Before assembly:**

Before assembly, make sure to carefully read the complete assembly instructions. See to it that you're equipped with the necessary and right tools and that they are in good condition. Protect your motorcycle to avoid damage and cover up all sensitive parts with blankets or similar appropriate material.

### **During assembly:**

Check all parts before, during and after assembly. Before assembly, clean and degrease the installation area. Please take care during the assembly process that the motorcycle isn't damaged or scratched. Ensure that you work in a relaxed and concentrated manner. Mistakes happen easily and parts may get damaged.

### **After assembly:**

The position of tail tidy should not interfere with any other motorcycle components such as fairing, exhaust or seat grab handles. Make sure to visually inspect during and after fitment. **IMPORTANT:** The number plate angle must be positioned so that it does not interfere with the rear tire at any time. This means fully compressing the suspension! In case of a collision, adjust the angle and repeat the compression process until perfect function is ensured.

### **Before each ride check:**

- Check that all bolts are tight and nothing is damaged
- Check that the angle of the number plate does not interfere with the rear tire when under load from the rider alone and passenger.

### **Maintenance:**

When cleaning the tail-tidy do not use any aggressive cleaners, just water with a normal household detergent will do the job. When cleaning with high-pressure cleaners keep enough distance from the LED light! After riding in the wet, and after cleaning, you can use a silicon spray to conserve all parts.

### **Tightening torques:**

M8/M10 bolts: 20 Nm / M6 bolts: 10 Nm / M5 bolts: 5,5 Nm / M4 bolts: 3 Nm

## MONTAGEHILFE DEUTSCH

Wir empfehlen den An/Umbau unserer Zubehörprodukte durch eine Fachwerkstatt. Erfahrung/Fachwissen sind nicht durch nachstehende Anleitung zu ersetzen. Bitte sorgen Sie vor Beginn der Arbeiten an Ihrem Fahrzeug für einen sicheren Stand Ihres Motorrades. Dieses Produkt darf nur für jenen Motorradtyp verwendet werden, der auf der Verwendungsliste genannt wird. Versuchen Sie nicht dieses Produkt an einer anderen Motorradmarke, einem anderen Modell, einer anderen Type oder einem anderen Baujahr zu montieren. Verwenden Sie immer die Drehmoment-Angaben des Herstellers.

### **Vor der Montage:**

Bitte lesen Sie vor Montagebeginn die komplette Anleitung sorgfältig durch. Stellen Sie sicher, dass Sie alle notwendigen Werkzeuge besitzen und diese in tadellosem Zustand sind. Schützen Sie Ihr Motorrad im Arbeitsbereich. Decken Sie die empfindlichen Teile mit Decken oder sonstigen geeigneten Materialien ab.

### **Während der Montage:**

Überprüfen Sie alle Teile vor, während und nach jedem Montageabschnitt. Reinigen und entfetten Sie alle Oberflächen der Teile vor der Montage. Bitte um Vorsicht während des Montagevorgangs, damit das Motorrad nicht beschädigt oder zerkratzt wird. Arbeiten Sie bitte entspannt und konzentriert. Es können sehr schnell Fehler passieren oder Teile beschädigt werden.

### **Nach der Montage:**

Die Position des Kennzeichenträgers sollte andere Motorradkomponenten, wie Verkleidung, Auspuffanlage oder Festhaltegriffe, nicht behindern. Führen Sie eine visuelle Inspektion während und nach Montage durch. **WICHTIG:** Der Winkel der Nummerntafelplatte, muss so positioniert werden, dass der Hinterreifen zu keiner Zeit berührt wird. Dies bedeutet, das Fahrwerk auf Anschlag komprimieren! Im Falle einer Kollision, den Winkel einstellen und den Komprimierungsprozess solange wiederholen bis die perfekte Funktion gewährleistet ist.

### **Prüfen vor jedem Fahrtantritt:**

- Prüfen Sie ob alle Schrauben fest sind und nichts beschädigt ist.
- Prüfen Sie den Winkel der Nummerntafelplatte, der Hinterreifen soll auch bei Last des Fahrers und Beifahrers nicht berührt werden.

### **Pflege und Wartung:**

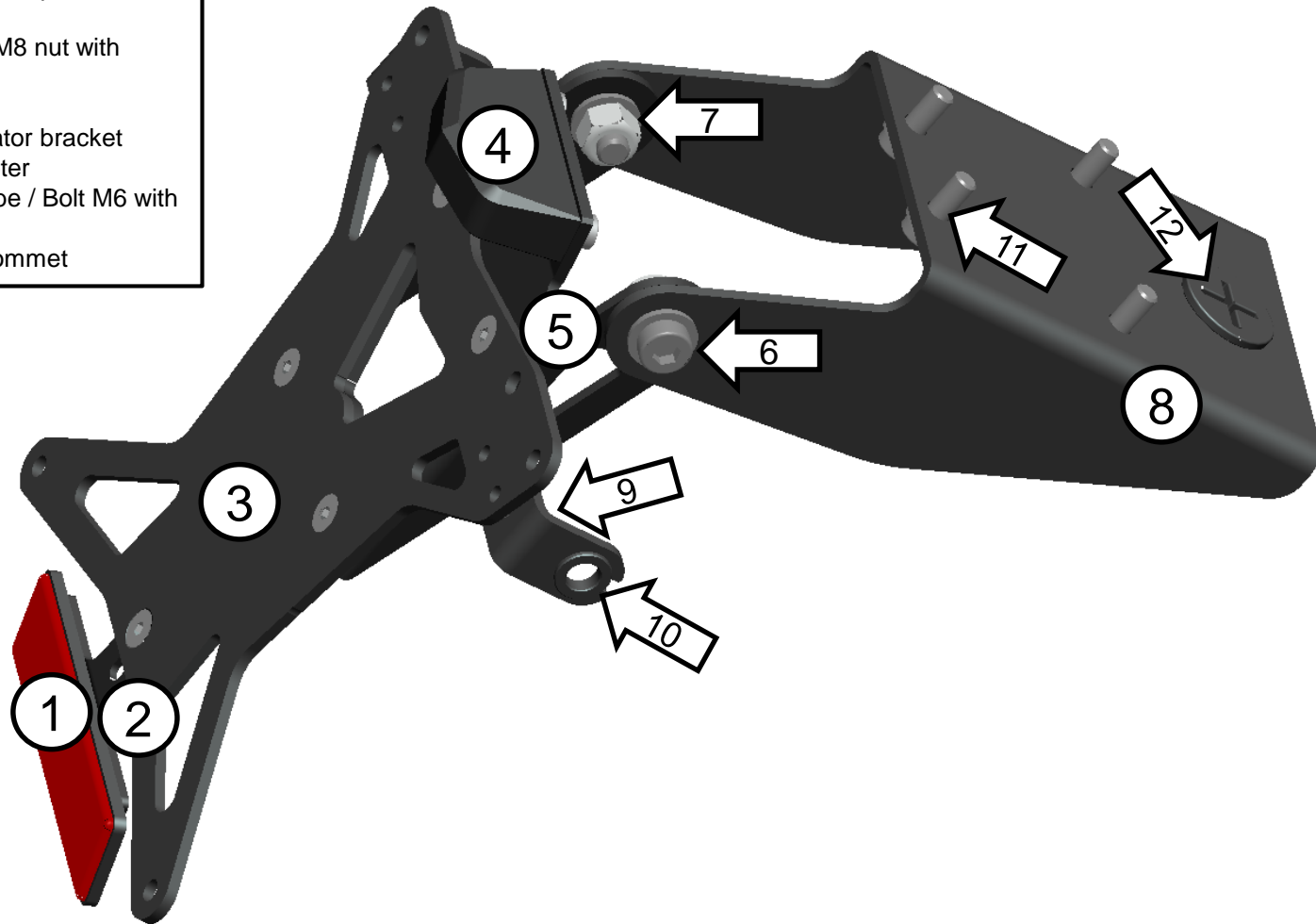
Verwenden Sie zur Reinigung des Kennzeichenträgers keine scharfen Reinigungsmittel, nur Wasser mit für Motorräder geeigneten Reinigungsmittel. Reinigung mit Hochdruckreinigern nur in ausreichendem Abstand zu den LED Licht! Nach Fahrten im Regen bzw. nach der allgemeinen Reinigung können Sie Silikon Spray zum konservieren benutzen.

### **Anzugsmomente:**

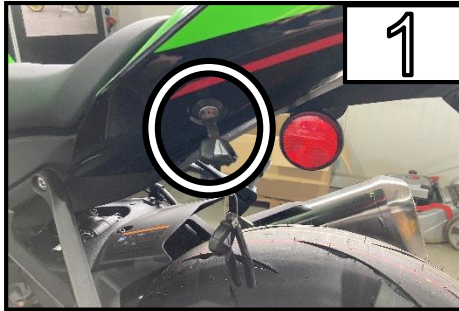
M8/M10 Schrauben: 20 Nm / M6 Schrauben: 10 Nm - M5 Schrauben/5,5 Nm - M4 Schrauben: 3 Nm

# Übersicht / Overview

- 1: Reflektor / reflector
- 2: Reflektor Adapter / reflector bracket
- 3: Kennzeichenplatte / license plate mount
- 4: Kennzeichenbeleuchtung / license plate light
- 5: Kennzeichentafel Adapter / license plate bracket
- 6: Schraube M8 / Bolt M8
- 7: Mutter M8 mit Beilagscheibe / M8 nut with washer
- 8: Bike Adapter / bike bracket
- 9: M10 Blinker Halter / M10 indicator bracket
- 10: M8 Blinker Adapter / M8 adapter
- 11: Schraube M6 mit Beilagscheibe / Bolt M6 with washer
- 12: Kabeldurchführung / cable grommet



# Montagehilfe Kennzeichenträger / Installation tips tail-tidy



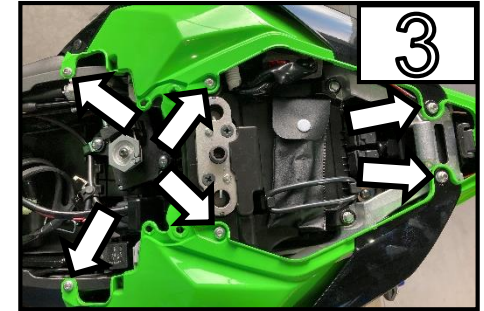
1

Entriegeln Sie die Sitzbank und entfernen Sie diese /  
Unlock and remove the pillion seat



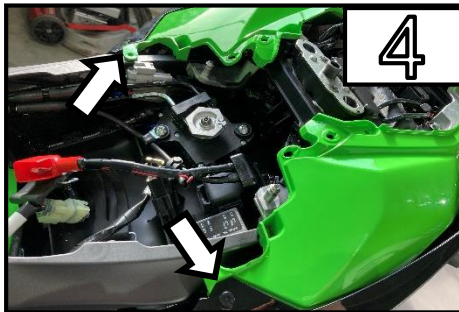
2

Entfernen Sie den Fahrersitz /  
Remove the rider's seat by sliding the metal locking tab



3

Entfernen Sie alle 6 markierten Schrauben /  
Remove all 6 marked bolts



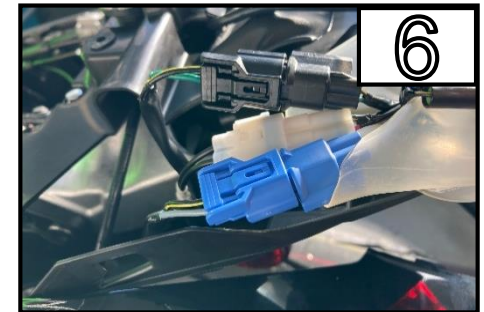
4

Entfernen Sie die beiden Kunststoffclips indem Sie den Stift in der Mitte hinein drücken. Entfernen Sie die schwarze Seitenverkleidung.  
Remove both plastic clips by pushing the rod in the middle. Remove the black side panels.



5

Entfernen Sie nun die Seitenverkleidung. Vorsichtig abnehmen!  
Now remove the side panels. Take these off carefully!



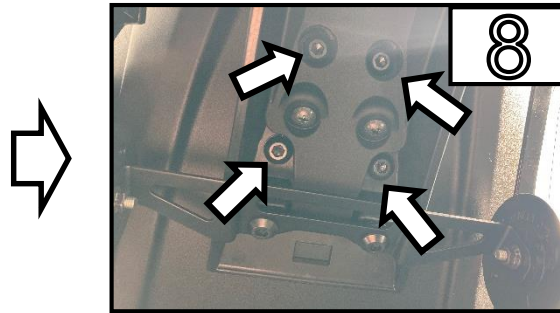
6

Trennen Sie die beiden Stecker der Blinker und den der Kennzeichenbeleuchtung /  
Disconnect these two plugs for the indicators and the number plate light

# Montagehilfe Kennzeichenträger / Installation tips tail-tidy



Ziehen Sie die Kabel wie gezeigt unter den Rahmen hindurch.  
Route the cables under the frame as shown in order to completely remove them with the licence plate holder



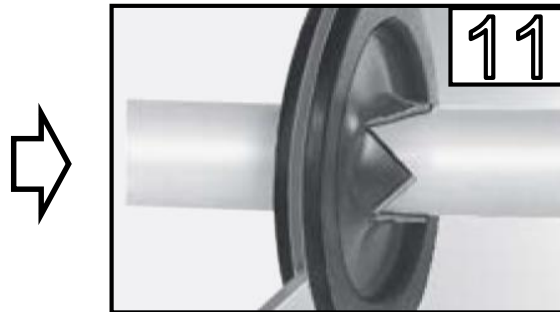
Entfernen Sie die 4 Schrauben und nehmen Sie den Kennzeichenträger ab /  
Remove these 4 bolts in order to take the licence plate holder off the bike



Montieren Sie den MG Biketec Kennzeichenträger in umgekehrten Reihenfolge am Motorrad (Verkabelung vorletzte Seite) /  
Install the MG Biketec tail tidy in the reverse order onto the motorcycle (wiring penultimate page)



Montieren sie die Universalblinker am Kennzeichenträger. Bei M8 Blinker setzen sie die beigelegte Hülse ein. /  
Install M10 universal indicators on the tail tidy. M8 indicators use the supplied spacer sleeves.



Führen Sie die Kabel durch den mitgelieferten Kunststoff durch. /  
Feed the cables through the supplied grommet





# Montagehilfe Kennzeichenträger

## Installation tips tail-tidy



**DE: ACHTUNG:** Montieren Sie nur Ihr Nummerntafel – verwenden Sie keine zusätzliche Stahl- oder Aluminium-Trägerplatte – dies kann zu Bruchschäden an der Halterung führen!!

**UK: WARNING:** Only mount your number plate - do not use an additional heavy steel or Aluminium backplate - this may cause the bracket to break!!

**FR: AVERTISSEMENT:** ne montez que votre plaque d'immatriculation - n'utilisez pas de plaque arrière supplémentaire en acier ou en aluminium lourd - cela pourrait casser le support!!

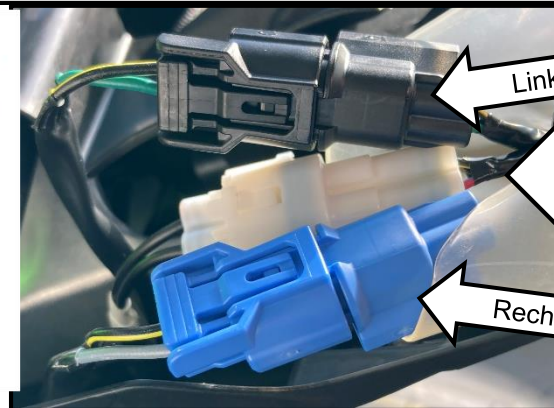
**IT: ATTENZIONE:** montare solo la targa - non utilizzare una piastra posteriore in acciaio o alluminio pesante aggiuntiva - ciò potrebbe causare la rottura della staffa!!

**ES: ADVERTENCIA:** solo monte su placa de matrícula; no use una placa trasera adicional de acero pesado o aluminio, jesto puede causar que el soporte se rompa!!

Das MG Biketec Team wünscht Ihnen viel Vergnügen und eine gute Fahrt!

*The MG Biketec team wishes you lots of pleasure and safe riding!*

# Montagehilfe Kennzeichenträger / Installation tips tail-tidy



Linker Blinker / left indicator

Kennzeichenbeleuchtung / license plate light cables

Rechter Blinker / right indicator

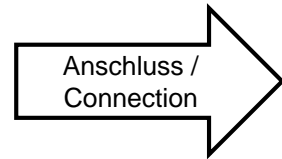
Blinker / Indicator:  
Grün & Grau (+)  
Schwarz & Gelb (-)

**MG Biketec Kennzeichenbeleuchtung:**

Rot – Kennzeichenbeleuchtung (+)  
Schwarz – Masse (-)

**MG Biketec license plate light:**

Red – Number plate light (+)  
Black – Ground (-)



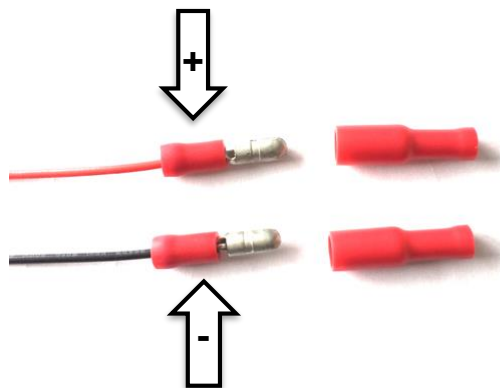
Anschluss / Connection

**Original Kennzeichenbeleuchtung:**

Rot – Kennzeichenbeleuchtung (+)  
Schwarz / Gelb – Masse (-)

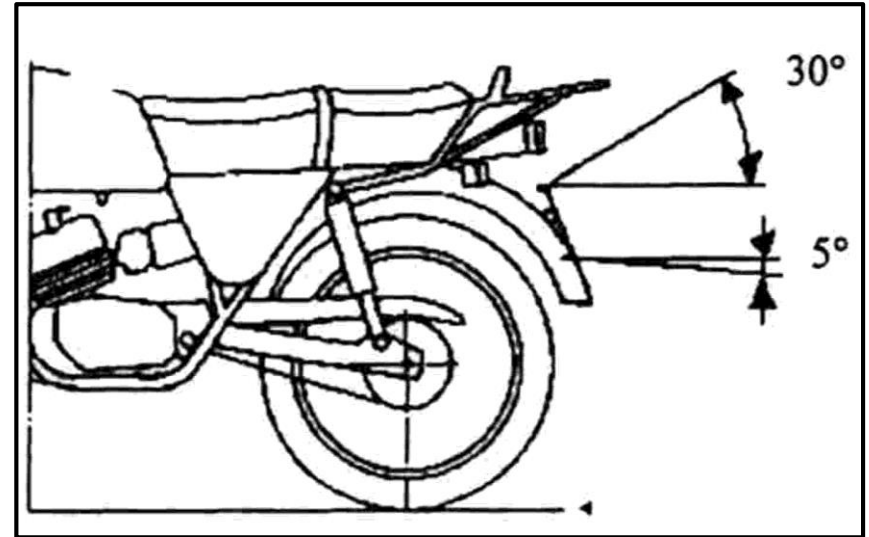
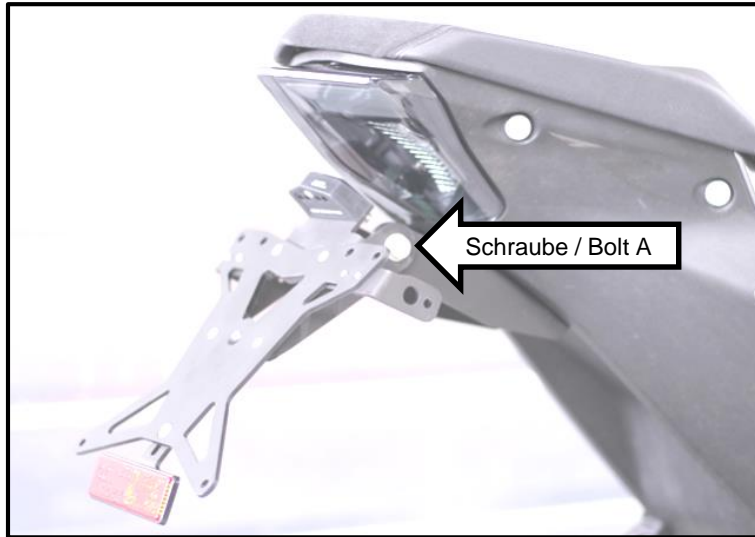
**Original license plate light:**

red – Number plate light (+)  
black / yellow – Ground (-)



Zum Anschluss der Kennzeichenbeleuchtung verwenden Sie beiliegende Quetschverbinder.  
**ACHTUNG:** Entfernen Sie den originalen Stecker immer am Kabel zum originalen Rücklicht, nicht am Fahrzeugkabelbaum.  
**ACHTUNG:** Kontrollieren Sie die Spannung und Polung am Fahrzeug, und verbinden Sie die Quetschverbinder mit dem Fahrzeug.  
**ACHTUNG:** Sollten Sie dazu nicht die ausreichende Erfahrung oder Werkzeug haben, suchen Sie eine Fachwerkstätte auf!!!!  
 Verwenden Sie beiliegenden Schlauch & Kabelbinder um die Kabel zu verlegen.  
*To connect the license plate light, use the enclosed crimp connectors.*  
**WARNING!** Remove the original plug of the wires to the original back light, not on the main wire loom.  
**WARNING!** Check the voltage and polarity of the vehicle and connect them with the crimp connectors.  
**WARNING!** If you don't have enough experience or tools, please consult a motor vehicle workshop!!!  
 Use the supplied hose and cable ties to keep the wiring in place.

## Montagehilfe Kennzeichenträger / Installation tips tail-tidy



Richten Sie nun, den Kennzeichenträger so am Fahrzeug aus (Schraube A), dass er symmetrisch am Fahrzeugs sitzt und vom Winkel den gesetzlichen Anforderungen von 30° entspricht (siehe oberes Bild).

**ACHTUNG:** prüfen Sie vor Fahrtantritt die Funktion der Kennzeichenbeleuchtung und der Blinker, sowie den Abstand zu Reifen, Schwinge und eventuellen Koffersystemen, diese dürfen bei voller Einfederung und Beladung, keinesfalls den Kennzeichenträger berühren.

Now you have to position & tighten the license plate support bolt A so that it fits symmetric to the motorcycle and the angle should match the legal requirements of 30°.

**WARNING!** Before riding, check the distance to the tyre, swingarm and possibly pannier systems, they are not allowed to touch with the license plate support under full compression or extra load.