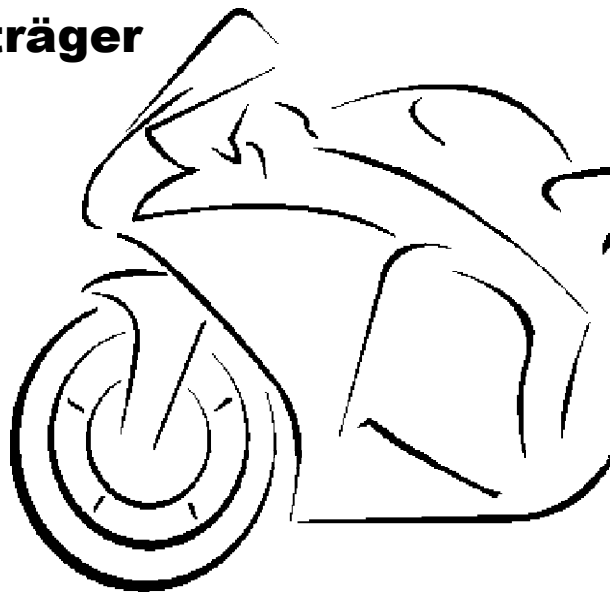


Montagehilfe Kennzeichenträger

Installation tips tail tidy



ENGINEERED EXPERTISE

Zontes 703 RR ab / from 2025

MG
BIKETEC

527x 955025

INSTALLATION TIPS ENGLISH

We recommend having the installation of our components done at a motorcycle workshop. These installation tips do not replace experience and expertise. Before starting to work on your motorcycle, please check if it is in a stable and firm position. This component is only suitable for the motorcycle indicated on the label. Don't try to mount it on any other brand, model, type or year of manufacture. Always use the manufacturer's torque instructions.

Before assembly:

Before assembly, make sure to carefully read the complete assembly instructions. See to it that you're equipped with the necessary and right tools and that they are in good condition. Protect your motorcycle to avoid damage and cover up all sensitive parts with blankets or similar appropriate material.

During assembly:

Check all parts before, during and after assembly. Before assembly, clean and degrease the installation area. Please take care during the assembly process that the motorcycle isn't damaged or scratched. Ensure that you work in a relaxed and concentrated manner. Mistakes happen easily and parts may get damaged.

After assembly:

The position of tail tidy should not interfere with any other motorcycle components such as fairing, exhaust or seat grab handles. Make sure to visually inspect during and after fitment. **IMPORTANT:** The number plate angle must be positioned so that it does not interfere with the rear tire at any time. This means fully compressing the suspension! In case of a collision, adjust the angle and repeat the compression process until perfect function is ensured.

Before each ride check:

- Check that all bolts are tight and nothing is damaged
- Check that the angle of the number plate does not interfere with the rear tire when under load from the rider alone and passenger.

Maintenance:

When cleaning the tail-tidy do not use any aggressive cleaners, just water with a normal household detergent will do the job. When cleaning with high-pressure cleaners keep enough distance from the LED light! After riding in the wet, and after cleaning, you can use a silicon spray to conserve all parts.

Tightening torques:

M8/M10 bolts: 20 Nm / M6 bolts: 10 Nm / M5 bolts: 5,5 Nm / M4 bolts: 3 Nm

MONTAGEHILFE DEUTSCH

Wir empfehlen den An/Umbau unserer Zubehörprodukte durch eine Fachwerkstatt. Erfahrung/Fachwissen sind nicht durch nachstehende Anleitung zu ersetzen. Bitte sorgen Sie vor Beginn der Arbeiten an Ihrem Fahrzeug für einen sicheren Stand Ihres Motorrades. Dieses Produkt darf nur für jenen Motorradtyp verwendet werden, der auf der Verwendungsliste genannt wird. Versuchen Sie nicht dieses Produkt an einer anderen Motorradmarke, einem anderen Modell, einer anderen Type oder einem anderen Baujahr zu montieren. Verwenden Sie immer die Drehmoment-Angaben des Herstellers.

Vor der Montage:

Bitte lesen Sie vor Montagebeginn die komplette Anleitung sorgfältig durch. Stellen Sie sicher, dass Sie alle notwendigen Werkzeuge besitzen und diese in tadellosem Zustand sind. Schützen Sie Ihr Motorrad im Arbeitsbereich. Decken Sie die empfindlichen Teile mit Decken oder sonstigen geeigneten Materialien ab.

Während der Montage:

Überprüfen Sie alle Teile vor, während und nach jedem Montageabschnitt. Reinigen und entfetten Sie alle Oberflächen der Teile vor der Montage. Bitte um Vorsicht während des Montagevorgangs, damit das Motorrad nicht beschädigt oder zerkratzt wird. Arbeiten Sie bitte entspannt und konzentriert. Es können sehr schnell Fehler passieren oder Teile beschädigt werden.

Nach der Montage:

Die Position des Kennzeichenträgers sollte andere Motorradkomponenten, wie Verkleidung, Auspuffanlage oder Festhaltegriffe, nicht behindern. Führen Sie eine visuelle Inspektion während und nach Montage durch. **WICHTIG:** Der Winkel der Nummerntafelplatte, muss so positioniert werden, dass der Hinterreifen zu keiner Zeit berührt wird. Dies bedeutet, das Fahrwerk auf Anschlag komprimieren! Im Falle einer Kollision, den Winkel einstellen und den Komprimierungsprozess solange wiederholen bis die perfekte Funktion gewährleistet ist.

Prüfen vor jedem Fahrtantritt:

- Prüfen Sie ob alle Schrauben fest sind und nichts beschädigt ist.
- Prüfen Sie den Winkel der Nummerntafelplatte, der Hinterreifen soll auch bei Last des Fahrers und Beifahrers nicht berührt werden.

Pflege und Wartung:

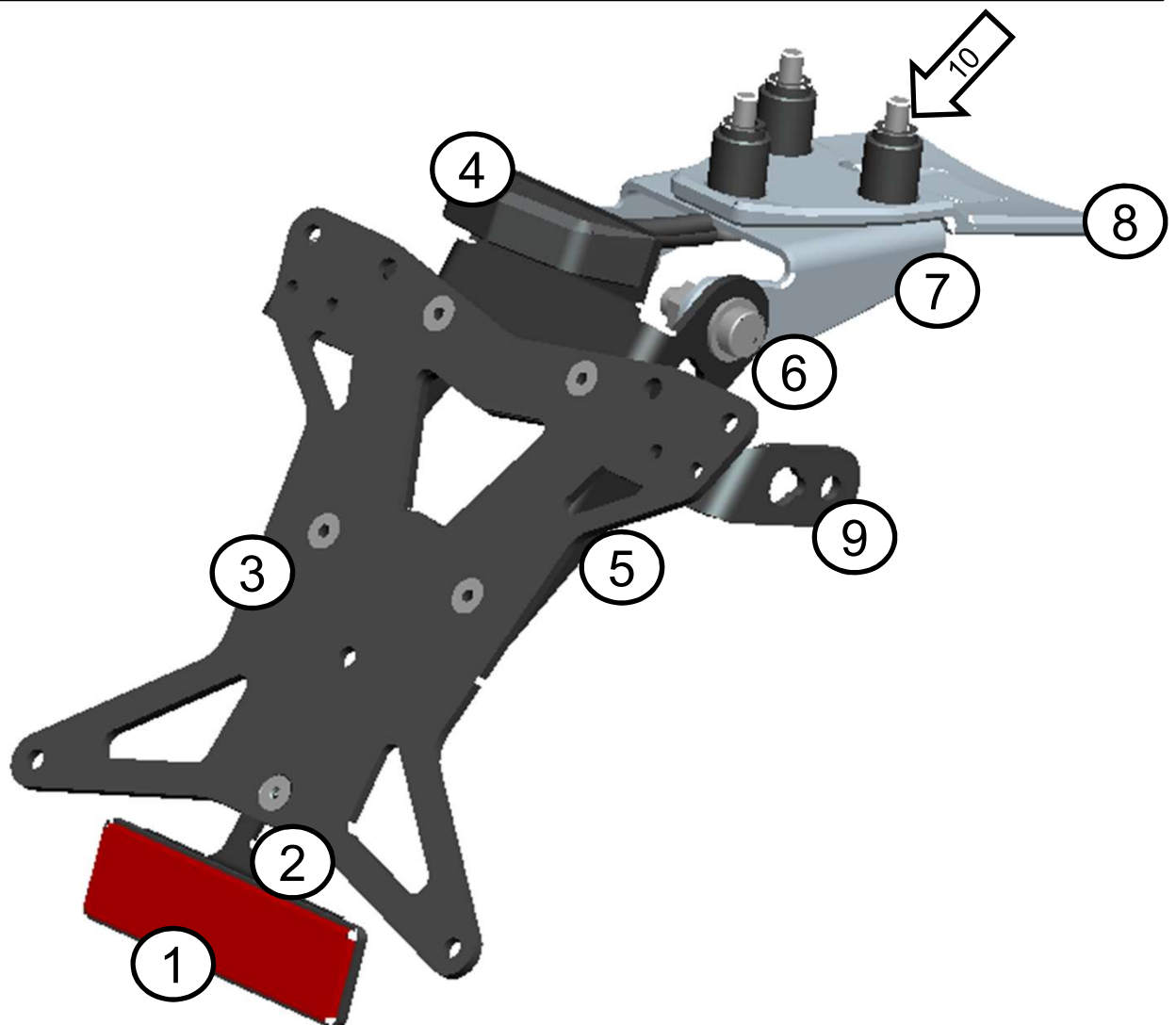
Verwenden Sie zur Reinigung des Kennzeichenträgers keine scharfen Reinigungsmittel, nur Wasser mit für Motorräder geeigneten Reinigungsmittel. Reinigung mit Hochdruckreinigern nur in ausreichendem Abstand zu den LED Licht! Nach Fahrten im Regen bzw. nach der allgemeinen Reinigung können Sie Silikon spray zum konservieren benutzen.

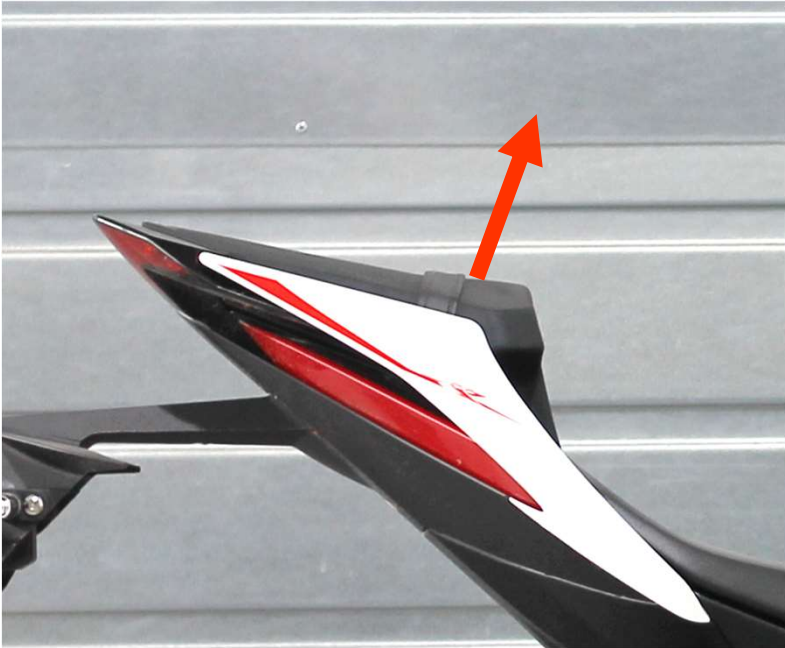
Anzugsmomente:

M8/M10 Schrauben: 20 Nm / M6 Schrauben: 10 Nm -M5 Schrauben/5,5 Nm -M4 Schrauben: 3 Nm

Übersicht / Overview

- 1: Reflektor / reflector
- 2: Reflektor Adapter / reflector bracket
- 3: Kennzeichenplatte / license plate mount
- 4: Kennzeichenbeleuchtung / license plate light
- 5: Kennzeichentafel Adapter / license plate bracket
- 6: M8x20mm Schraube, 2x Beilagescheibe und Mutter / M8x20 screw, 2x washer and nut
- 7: Bike Adapter / bike bracket
- 8: Abdeckung / Cover
- 9: Blinker Adapter / indicator brackets
- 10: M6x35 Schraube, Scheiben + Distanzhülse / M6x35 bolts, washers + distance





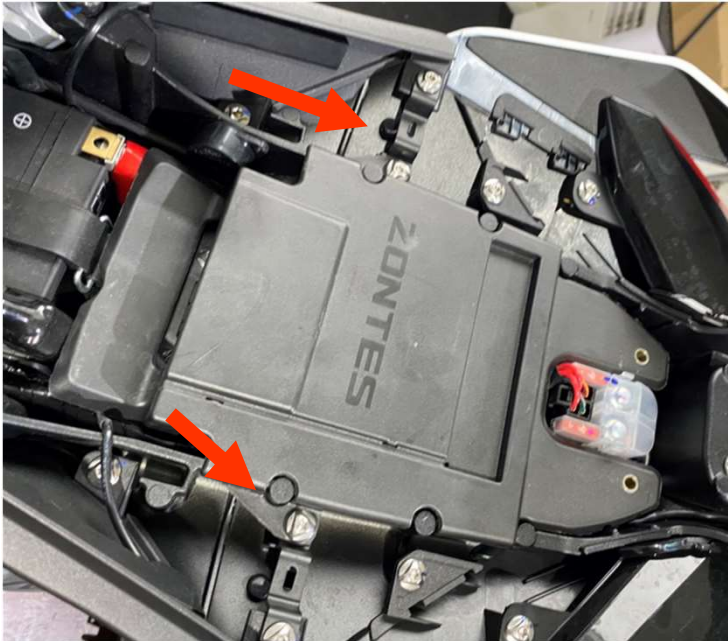
1

Öffnen Sie die Sozius Abdeckung. /
Open the passenger seat cover.



2

Entfernen Sie die beiden Schrauben der vorderen Sitzbank und entfernen diese. /
Remove the two screws from the front seat and remove this..



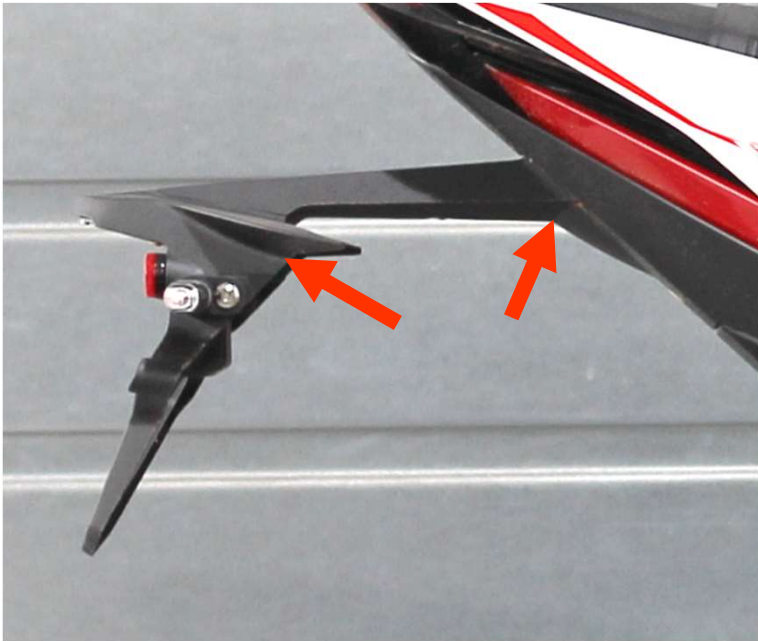
3

Entfernen Sie die Schrauben der Abdeckung und entfernen diese. /
Remove the screws from the cover and remove it.



4

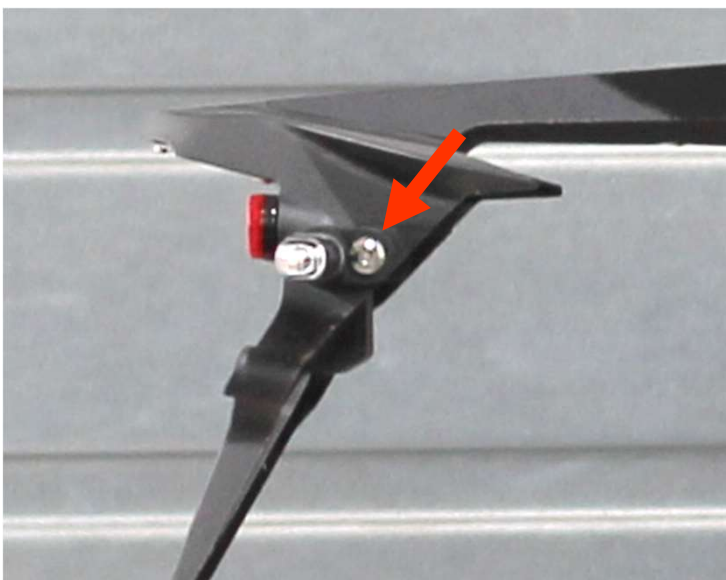
Lösen Sie die Stecker der Blinker und des Rücklichts /
Disconnect the plugs for the turn signals and the taillight.



5

Lösen Sie die Schrauben der unteren Abdeckung des originalen Kennzeichenträgers und danach den kompletten Kennzeichenträger. /

Loosen the screws of the lower cover of the original license plate holder and then remove the entire license plate holder..



6

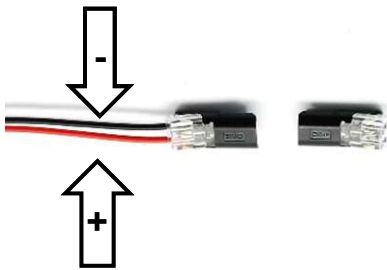
Lösen Sie die Schrauben und Muttern der originalen Blinker und montieren diese in den beige packten Blinkerhaltern

Loosen the screws and nuts of the original turn signals and mount them in the included turn signal holders.



MG Biketec
Kennzeichenbeleuchtung:
 Rot – Kennzeichenbeleuchtung (+)
 Schwarz – Masse (-)
MG Biketec license plate light:
 Red – Number plate light (+)
 Black – Ground (-)

Original Kennzeichenbeleuchtung:
 Rosa – Kennzeichenbeleuchtung (+)
 grün – Masse (-)
Original license plate light:
 Pink – Number plate light (+)
 green – Ground (-)



Zum Anschluss der Kennzeichenbeleuchtung verwenden Sie beiliegende Quetschverbinder.
ACHTUNG: Entfernen Sie den originalen Stecker immer am Kabel zum originalen Rücklicht, nicht am Fahrzeugkabelbaum.

ACHTUNG: Kontrollieren Sie die Spannung und Polung am Fahrzeug, und verbinden Sie die Quetschverbinder mit dem Fahrzeug.

ACHTUNG: Sollten Sie dazu nicht die ausreichende Erfahrung oder Werkzeug haben, suchen Sie eine Fachwerkstätte auf!!!!

Verwenden Sie beiliegenden Schlauch & Kabelbinder um die Kabel zu verlegen.

To connect the license plate light, use the enclosed crimp connectors.
WARNING! Remove the original plug of the wires to the original back light, not on the main wire loom.
WARNING! Check the voltage and polarity of the vehicle and connect them with the crimp connectors.

WARNING! If you don't have enough experience or tools, please consult a motor vehicle workshop!!!

Use the supplied hose and cable ties to keep the wiring in place.



8

Montieren Sie die Blinkerhalter am Kennzeichenträger und verschrauben Sie den MG Biketec Kennzeichenhalter mit den Adaptern.

Mount the indicator brackets to the license plate holder and screw the MG Biketec license plate holder onto the adapters..



9

Montieren Sie den beigelegten Reflektor am MG Biketec Kennzeichenträger.

Mount the included reflector onto the MG Biketec tail tidy

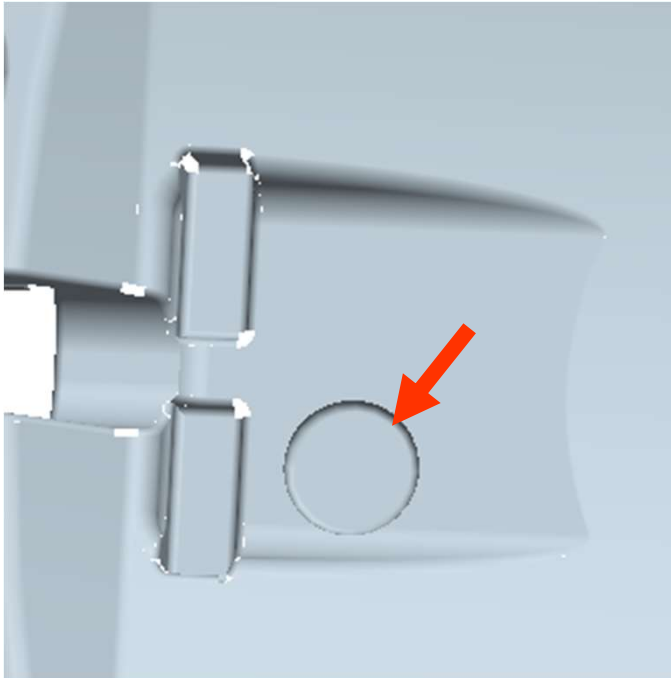
10



Richten Sie nun den Kennzeichenträger symmetrisch am Fahrzeug aus und ziehen die Befestigungsschrauben fest /

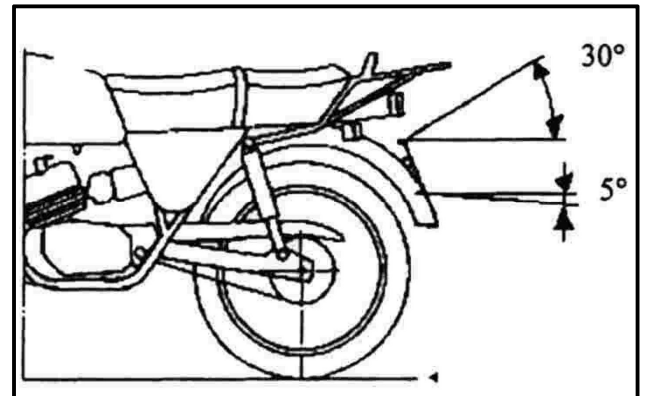
Now align the license plate holder symmetrically on the vehicle and tighten the mounting screws.

11



Wenn Sie die originale Ladebuchse verwenden wollen, bohren Sie bitte die Kunststoffabdeckung an der markierten Stelle mit einem 10mm Bohrer auf. /

If you wish to use the original charging socket, please drill a 10mm hole in the plastic cover at the marked location.



Richten Sie nun, den Kennzeichenträger so am Fahrzeug aus (Schraube A), dass er symmetrisch am Fahrzeugs sitzt und vom Winkel den gesetzlichen Anforderungen von 30° entspricht (siehe oberes Bild).

Montieren Sie eventuelle Verkleidungsteile, die Soziusabdeckung, die Sitzbank wieder am Fahrzeug.

ACHTUNG: prüfen Sie vor Fahrtantritt die Funktion der Kennzeichenbeleuchtung und der Blinker, sowie den Abstand zu Reifen, Schwinge und eventuellen Koffersystemen, diese dürfen bei voller Einfederung und Beladung, keinesfalls den Kennzeichenträger berühren.

Now you have to position & tighten the license plate support bolt A so that it fits symmetric to the motorcycle and the angle should match the legal requirements of 30°.

Reattach any fairing parts, the passenger seat cover, and the seat to the vehicle.

WARNING! *Before riding, check the distance to the tyre, swingarm and possibly pannier systems, they are not allowed to touch with the license plate support under full compression or extra load.*



DE: ACHTUNG: Montieren Sie nur Ihr Nummerntafel – verwenden Sie keine zusätzliche Stahl- oder Aluminium-Trägerplatte – dies kann zu Bruchschäden an der Halterung führen!!

UK: WARNING: Only mount your number plate - do not use an additional heavy steel or Aluminium backplate - this may cause the bracket to break!!

FR: AVERTISSEMENT: ne montez que votre plaque d'immatriculation - n'utilisez pas de plaque arrière supplémentaire en acier ou en aluminium lourd - cela pourrait casser le support!!

IT: ATTENZIONE: montare solo la targa - non utilizzare una piastra posteriore in acciaio o alluminio pesante aggiuntiva - ciò potrebbe causare la rottura della staffa!!

ES: ADVERTENCIA: solo monte su placa de matrícula; no use una placa trasera adicional de acero pesado o aluminio, ¡esto puede causar que el soporte se rompa!!

Das MG Biketec Team wünscht Ihnen viel Vergnügen und eine gute Fahrt!

The MG Biketec team wishes you lots of pleasure and safe riding!

Herstellerbescheinigung / Manufacturer's certificate

Wir, die Firma MG Biketec GmbH bestätigen hiermit, dass der Kennzeichenträger für die Fahrzeuge im unten angeführten Verwendungsbereich geeignet ist.

We, MG Biketec GmbH, hereby confirm that the license plate holder is suitable for the vehicles in the area of use listed below.

Anbringungsstelle des amtlichen Kennzeichens / Location of the license plate

Die Anforderungen an §10 FZV, sowie der Richtlinie 2009/62/EG werden erfüllt. Fahrzeuge die nach VO (EU) 168/2013 genehmigt sind genügen den Anforderungen der VO (EU) 44/2014 Anhang XIV

The requirements of Section 10 of the Vehicle Registration Ordinance (FZV) and Directive 2009/62/EC are met. Vehicles approved according to Regulation (EU) 168/2013 meet the requirements of Regulation (EU) 44/2014 Annex XIV.

Die Position des Kennzeichens wird nicht verändert. / The position of the license plate will not be changed
Der Winkel von maximal 30° wird eingehalten. / The angle of a maximum of 30° will be maintained

Anbau der Beleuchtungseinrichtungen / Installation of lighting devices

Die Anforderungen der Richtlinie 2009/67/EG werden erfüllt. Fahrzeuge die nach VO (EU) 168/2013 genehmigt sind genügen den Anforderungen der VO (EU) 3/2014 Anhang IX.

The requirements of Directive 2009/67/EC are met. Vehicles approved according to Regulation (EU) 168/2013 meet the requirements of Regulation (EU) 3/2014 Annex IX.

Verbaute Kennzeichenbeleuchtung: Original

Verbaute Blinker: Original (der Abstand von mind. 180mm wird eingehalten)

Verbauter Reflektor: JUTE R004 IA E9*02.1168 / SAE A 02 DOT

Installed license plate light: Original

Installed indicators: Original (a minimum distance of 180 mm is maintained)

Installed reflector: JUTE R004 IA E9*02.1168 / SAE A 02 DOT

Werkstoff / Material:

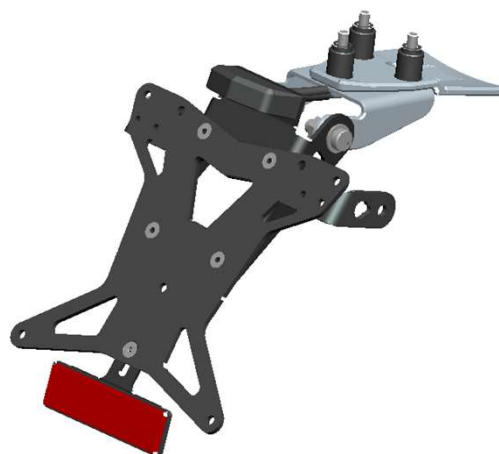
EN AW-1050 (Al99) H14/24

Bauteile / Parts:

KZ_BA_153, KZ_BA_154

Verwendungsbereich / Area of use:

Zontes 703 RR (ZT700-II) e9*168/2013*16499



Pirka, 4.2.2026

MG BIKETEC
MG BikeTec GmbH
Gewerberg 18 - 8054 Pirka/Graz
Mail: office@mg-biketec.com
Web: www.mg-biketec.com
Michael Gaßler