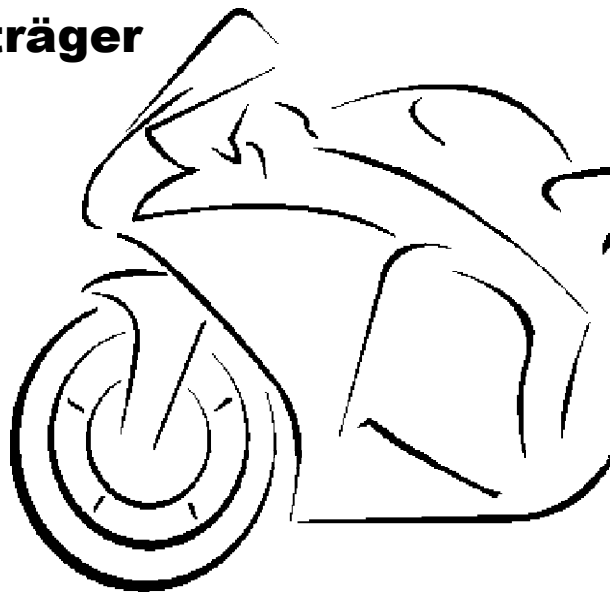


Montagehilfe Kennzeichenträger

Installation tips tail tidy



ENGINEERED EXPERTISE

Triumph Tiger Sport 660 ab / from 2022/2024
Triumph Tiger Sport 800 ab / from 2025

MG
BIKETEC

527x 915025

INSTALLATION TIPS ENGLISH

We recommend having the installation of our components done at a motorcycle workshop. These installation tips do not replace experience and expertise. Before starting to work on your motorcycle, please check if it is in a stable and firm position. This component is only suitable for the motorcycle indicated on the label. Don't try to mount it on any other brand, model, type or year of manufacture. Always use the manufacturer's torque instructions.

Before assembly:

Before assembly, make sure to carefully read the complete assembly instructions. See to it that you're equipped with the necessary and right tools and that they are in good condition. Protect your motorcycle to avoid damage and cover up all sensitive parts with blankets or similar appropriate material.

During assembly:

Check all parts before, during and after assembly. Before assembly, clean and degrease the installation area. Please take care during the assembly process that the motorcycle isn't damaged or scratched. Ensure that you work in a relaxed and concentrated manner. Mistakes happen easily and parts may get damaged.

After assembly:

The position of tail tidy should not interfere with any other motorcycle components such as fairing, exhaust or seat grab handles. Make sure to visually inspect during and after fitment. **IMPORTANT:** The number plate angle must be positioned so that it does not interfere with the rear tire at any time. This means fully compressing the suspension! In case of a collision, adjust the angle and repeat the compression process until perfect function is ensured.

Before each ride check:

- Check that all bolts are tight and nothing is damaged
- Check that the angle of the number plate does not interfere with the rear tire when under load from the rider alone and passenger.

Maintenance:

When cleaning the tail-tidy do not use any aggressive cleaners, just water with a normal household detergent will do the job. When cleaning with high-pressure cleaners keep enough distance from the LED light! After riding in the wet, and after cleaning, you can use a silicon spray to conserve all parts.

Tightening torques:

M8/M10 bolts: 20 Nm / M6 bolts: 10 Nm / M5 bolts: 5,5 Nm / M4 bolts: 3 Nm

MONTAGEHILFE DEUTSCH

Wir empfehlen den An/Umbau unserer Zubehörprodukte durch eine Fachwerkstatt. Erfahrung/Fachwissen sind nicht durch nachstehende Anleitung zu ersetzen. Bitte sorgen Sie vor Beginn der Arbeiten an Ihrem Fahrzeug für einen sicheren Stand Ihres Motorrades. Dieses Produkt darf nur für jenen Motorradtyp verwendet werden, der auf der Verwendungsliste genannt wird. Versuchen Sie nicht dieses Produkt an einer anderen Motorradmarke, einem anderen Modell, einer anderen Type oder einem anderen Baujahr zu montieren. Verwenden Sie immer die Drehmoment-Angaben des Herstellers.

Vor der Montage:

Bitte lesen Sie vor Montagebeginn die komplette Anleitung sorgfältig durch. Stellen Sie sicher, dass Sie alle notwendigen Werkzeuge besitzen und diese in tadellosem Zustand sind. Schützen Sie Ihr Motorrad im Arbeitsbereich. Decken Sie die empfindlichen Teile mit Decken oder sonstigen geeigneten Materialien ab.

Während der Montage:

Überprüfen Sie alle Teile vor, während und nach jedem Montageabschnitt. Reinigen und entfetten Sie alle Oberflächen der Teile vor der Montage. Bitte um Vorsicht während des Montagevorgangs, damit das Motorrad nicht beschädigt oder zerkratzt wird. Arbeiten Sie bitte entspannt und konzentriert. Es können sehr schnell Fehler passieren oder Teile beschädigt werden.

Nach der Montage:

Die Position des Kennzeichenträgers sollte andere Motorradkomponenten, wie Verkleidung, Auspuffanlage oder Festhaltegriffe, nicht behindern. Führen Sie eine visuelle Inspektion während und nach Montage durch. **WICHTIG:** Der Winkel der Nummerntafelplatte, muss so positioniert werden, dass der Hinterreifen zu keiner Zeit berührt wird. Dies bedeutet, das Fahrwerk auf Anschlag komprimieren! Im Falle einer Kollision, den Winkel einstellen und den Komprimierungsprozess solange wiederholen bis die perfekte Funktion gewährleistet ist.

Prüfen vor jedem Fahrtantritt:

- Prüfen Sie ob alle Schrauben fest sind und nichts beschädigt ist.
- Prüfen Sie den Winkel der Nummerntafelplatte, der Hinterreifen soll auch bei Last des Fahrers und Beifahrers nicht berührt werden.

Pflege und Wartung:

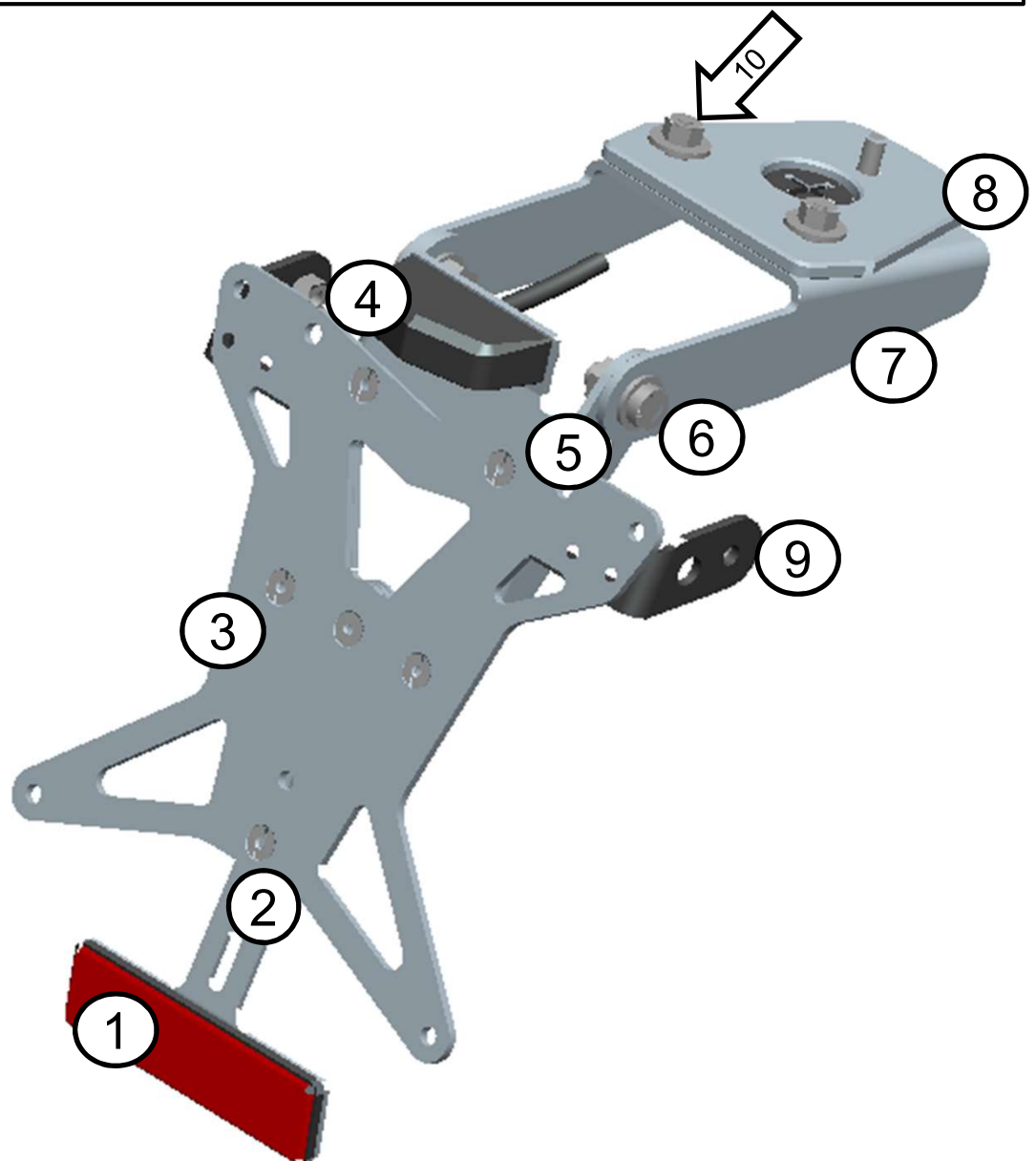
Verwenden Sie zur Reinigung des Kennzeichenträgers keine scharfen Reinigungsmittel, nur Wasser mit für Motorräder geeigneten Reinigungsmittel. Reinigung mit Hochdruckreinigern nur in ausreichendem Abstand zu den LED Licht! Nach Fahrten im Regen bzw. nach der allgemeinen Reinigung können Sie Silikonspray zum konservieren benutzen.

Anzugsmomente:

M8/M10 Schrauben: 20 Nm / M6 Schrauben: 10 Nm -M5 Schrauben/5,5 Nm -M4 Schrauben: 3 Nm

Übersicht / Overview

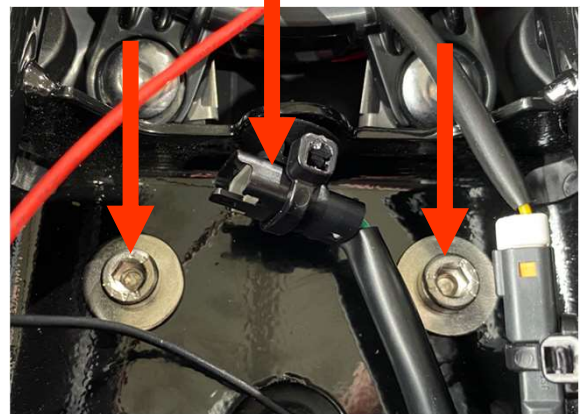
- 1: Reflektor / reflector
- 2: Reflektor Adapter / reflector bracket
- 3: Kennzeichenplatte / license plate mount
- 4: Kennzeichenbeleuchtung / license plate light
- 5: Kennzeichenplatte Adapter / license plate bracket
- 6: M8x20mm Schraube, 2x Beilagescheibe und Mutter / M8x20 screw, 2x washer and nut
- 7: Bike Adapter / bike bracket
- 8: Zwischenplatte / intermediate plate
- 9: Blinker Adapters / indicator brackets
- 10: M6x20 Schraube, Scheiben + Muttern / M6x20 bolts, washers + nuts





1

Öffnen Sie die Sitzbank. /
Open the seat.



2

Entfernen Sie zuerst die Schraube auf der Unterseite und danach die beiden weiteren Schrauben des Kennzeichenträgers. Stecken Sie den Kennzeichenträger ab und entfernen ihn vom Motorrad. /

First, remove the screw on the underside, then the two remaining screws of the license plate bracket. Unplug the license plate bracket and remove it from the motorcycle..

3



Zerlegen Sie den Kennzeichenträger und demontieren die beiden Blinker. /
Disassemble the license plate holder and remove the two turn signals.

4

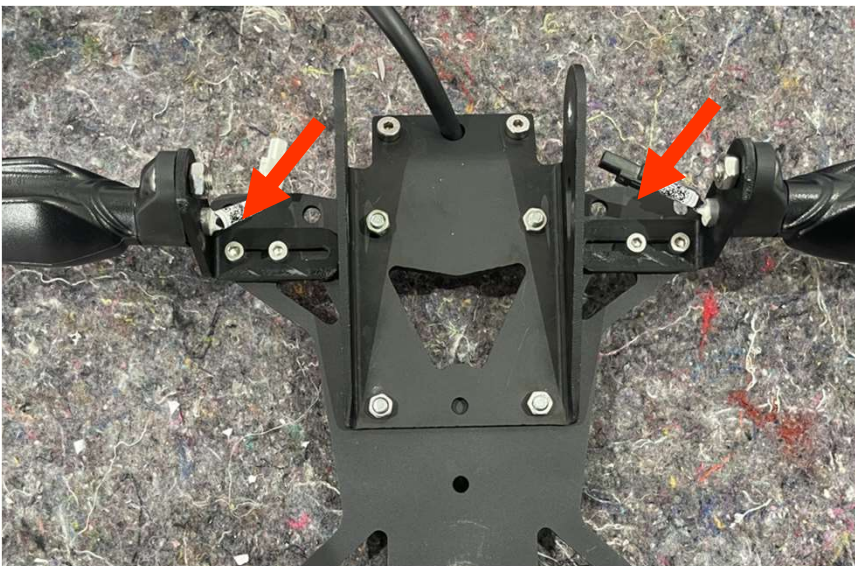


Lösen Sie die Blinker aus dem originalen Kennzeichenträger /
Remove the turn signals from the original license plate holder.



5

Montieren Sie die Blinker mit Hilfe der beige-packten Schraube und Mutter /
Mount the turn signals using the included screw and nut.



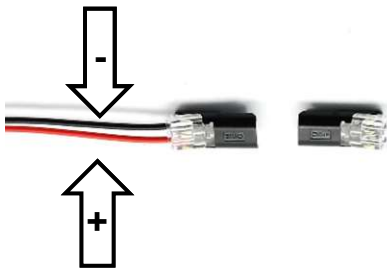
6

Montieren Sie die Blinkerhalterungen auf den Kennzeichenträger.
Mount the indicator brackets onto the license plate holder.



MG Biketec
Kennzeichenbeleuchtung:
 Rot – Kennzeichenbeleuchtung (+)
 Schwarz – Masse (-)
MG Biketec license plate light:
 Red – Number plate light (+)
 Black – Ground (-)

Original Kennzeichenbeleuchtung:
 Schwarz/weiß – Kennzeichenbeleuchtung (+)
 schwarz – Masse (-)
Original license plate light:
 Black/white – Number plate light (+)
 black – Ground (-)



Zum Anschluss der Kennzeichenbeleuchtung verwenden Sie beiliegende Quetschverbinder.
ACHTUNG: Entfernen Sie den originalen Stecker immer am Kabel zum originalen Rücklicht, nicht am Fahrzeugkabelbaum.

ACHTUNG: Kontrollieren Sie die Spannung und Polung am Fahrzeug, und verbinden Sie die Quetschverbinder mit dem Fahrzeug.

ACHTUNG: Sollten Sie dazu nicht die ausreichende Erfahrung oder Werkzeug haben, suchen Sie eine Fachwerkstätte auf!!!!

Verwenden Sie beiliegenden Schlauch & Kabelbinder um die Kabel zu verlegen.

To connect the license plate light, use the enclosed crimp connectors.
WARNING! Remove the original plug of the wires to the original back light, not on the main wire loom.
WARNING! Check the voltage and polarity of the vehicle and connect them with the crimp connectors.

WARNING! If you don't have enough experience or tools, please consult a motor vehicle workshop!!!

Use the supplied hose and cable ties to keep the wiring in place.



8

Montieren Sie die Zwischenplatten und den Kennzeichenträger auf das Motorrad und führen die Kabel durch die vorgesehene Öffnung.

Mount the intermediate plates and the license plate holder onto the motorcycle and feed the cables through the designated opening.



9

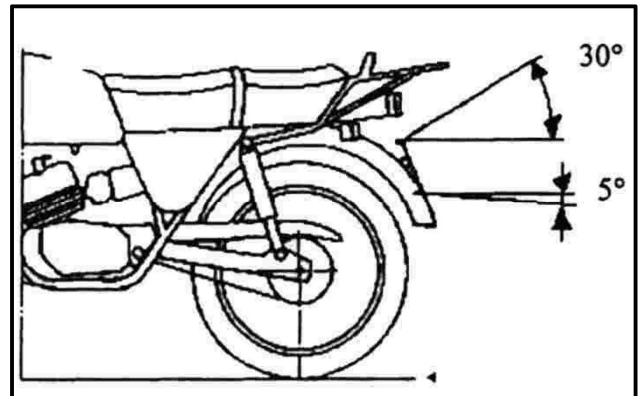
Montieren Sie den beigelegten Reflektor am MG Biketec Kennzeichenträger.

Mount the included reflector onto the MG Biketec tail tidy



Richten Sie nun den Kennzeichenträger symmetrisch am Fahrzeug aus und ziehen die Befestigungsschrauben fest /

Now align the license plate holder symmetrically on the vehicle and tighten the mounting screws.



Richten Sie nun, den Kennzeichenträger so am Fahrzeug aus (Schraube A), dass er symmetrisch am Fahrzeugs sitzt und vom Winkel den gesetzlichen Anforderungen von 30° entspricht (siehe oberes Bild).

Montieren Sie eventuelle Verkleidungsteile, die Soziusabdeckung, die Sitzbank wieder am Fahrzeug.

ACHTUNG: prüfen Sie vor Fahrtantritt die Funktion der Kennzeichenbeleuchtung und der Blinker, sowie den Abstand zu Reifen, Schwinge und eventuellen Koffersystemen, diese dürfen bei voller Einfederung und Beladung, keinesfalls den Kennzeichenträger berühren.

Now you have to position & tighten the license plate support bolt A so that it fits symmetric to the motorcycle and the angle should match the legal requirements of 30°.

Reattach any fairing parts, the passenger seat cover, and the seat to the vehicle.

WARNING! *Before riding, check the distance to the tyre, swingarm and possibly pannier systems, they are not allowed to touch with the license plate support under full compression or extra load.*



DE: ACHTUNG: Montieren Sie nur Ihr Nummerntafel – verwenden Sie keine zusätzliche Stahl- oder Aluminium-Trägerplatte – dies kann zu Bruchschäden an der Halterung führen!!

UK: WARNING: Only mount your number plate - do not use an additional heavy steel or Aluminium backplate - this may cause the bracket to break!!

FR: AVERTISSEMENT: ne montez que votre plaque d'immatriculation - n'utilisez pas de plaque arrière supplémentaire en acier ou en aluminium lourd - cela pourrait casser le support!!

IT: ATTENZIONE: montare solo la targa - non utilizzare una piastra posteriore in acciaio o alluminio pesante aggiuntiva - ciò potrebbe causare la rottura della staffa!!

ES: ADVERTENCIA: solo monte su placa de matrícula; no use una placa trasera adicional de acero pesado o aluminio, ¡esto puede causar que el soporte se rompa!!

Das MG Biketec Team wünscht Ihnen viel Vergnügen und eine gute Fahrt!

The MG Biketec team wishes you lots of pleasure and safe riding!

Herstellerbescheinigung / Manufacturer's certificate

Wir, die Firma MG Biketec GmbH bestätigen hiermit, dass der Kennzeichenträger für die Fahrzeuge im unten angeführten Verwendungsbereich geeignet ist.

We, MG Biketec GmbH, hereby confirm that the license plate holder is suitable for the vehicles in the area of use listed below.

Anbringungsstelle des amtlichen Kennzeichens / Location of the license plate

Die Anforderungen an §10 FZV, sowie der Richtlinie 2009/62/EG werden erfüllt. Fahrzeuge die nach VO (EU) 168/2013 genehmigt sind genügen den Anforderungen der VO (EU) 44/2014 Anhang XIV

The requirements of Section 10 of the Vehicle Registration Ordinance (FZV) and Directive 2009/62/EC are met. Vehicles approved according to Regulation (EU) 168/2013 meet the requirements of Regulation (EU) 44/2014 Annex XIV.

Die Position des Kennzeichens wird nicht verändert. / The position of the license plate will not be changed

Der Winkel von maximal 30° wird eingehalten. / The angle of a maximum of 30° will be maintained

Anbau der Beleuchtungseinrichtungen / Installation of lighting devices

Die Anforderungen der Richtlinie 2009/67/EG werden erfüllt. Fahrzeuge die nach VO (EU) 168/2013 genehmigt sind genügen den Anforderungen der VO (EU) 3/2014 Anhang IX.

The requirements of Directive 2009/67/EC are met. Vehicles approved according to Regulation (EU) 168/2013 meet the requirements of Regulation (EU) 3/2014 Annex IX.

Verbaute Kennzeichenbeleuchtung: e11 50R-001062 YM-4224

Verbaute Blinker: Original (der Abstand von mind. 180mm wird eingehalten)

Verbauter Reflektor: JUTE R004 IA e9*02.1168 / SAE A 02 DOT

Installed license plate light: e11 50R-001062 YM-4224

Installed indicators: Original (a minimum distance of 180 mm is maintained)

Installed reflector: JUTE R004 IA e9*02.1168 / SAE A 02 DOT

Werkstoff / Material:

EN AW-1050 (Al99) H14/24

Bauteile / Parts:

KZ_BA_129, KZ_BA_130

Verwendungsbereich / Area of use:

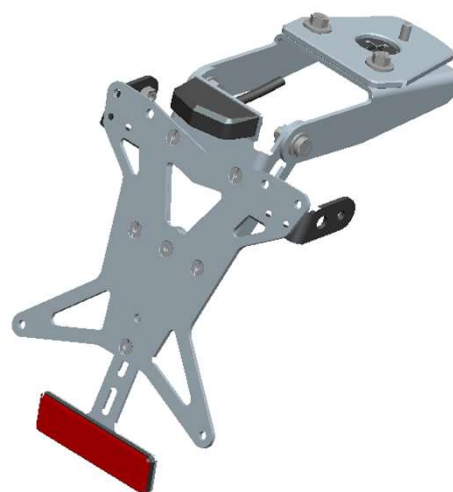
Triumph Tiger Sport 660 e9*168/2013*11674

Triumph Tiger Sport 660 e9*168/2013*11675

Triumph Tiger Sport 660 e9*168/2013*16300

Triumph Tiger Sport 660 e9*168/2013*16301

Triumph Tiger Sport 800 e9*168/2013*16411



MG BIKETEC
MG BikeTec GmbH
Gewerberg 18 - 8054 Pirka/Graz
Mail: office@mg-biketec.com
Web: www.mg-biketec.com
Michael Gaßler

Pirka, 4.2.2026