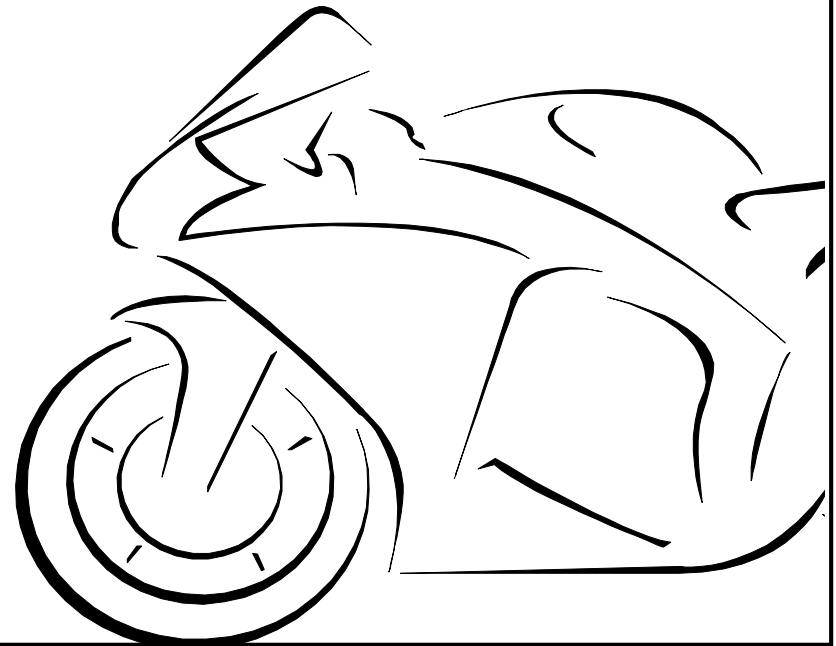


Montagehilfe Kennzeichenträger

Installation tips tail-tidy



ENGINEERED EXPERTISE

Suzuki GSX-S 1000 ab / from 2015

527x 856515

MG
BIKETEC

Montagehilfe Kennzeichenträger

Installation tips tail-tidy

INSTALLATION TIPS ENGLISH

We recommend having the installation of our components done at a motorcycle workshop. These installation tips do not replace experience and expertise. Before starting to work on your motorcycle, please check if it is in a stable and firm position. This component is only suitable for the motorcycle indicated on the label. Don't try to mount it on any other brand, model, type or year of manufacture. Always use the manufacturers torque instructions.

Before assembly:

Before assembly, make sure to carefully read the complete assembly instructions. See to it that you're equipped with the necessary and right tools and that they are in good condition. Protect your motorcycle to avoid damage and cover up all sensitive parts with blankets or similar appropriate material.

During assembly:

Check all parts before, during and after assembly. Before assembly, clean and degrease the installation area. Please take care during the assembly process that the motorcycle isn't damaged or scratched. Ensure that you work in a relaxed and concentrated manner. Mistakes happen easily and parts may get damaged.

After assembly:

The position of tail tidy should not interfere with any other motorcycle components such as fairing, exhaust or seat grab handles. Make sure to visually inspect during and after fitment. **IMPORTANT:** The number plate angle must be positioned so that it does not interfere with the rear tire at any time. This means fully compressing the suspension! In case of a collision, adjust the angle and repeat the compression process until perfect function is ensured.

Before each ride check:

- Check that all bolts are tight and nothing is damaged
- Check that the angle of the number plate does not interfere with the rear tire when under load from the rider alone and passenger.

Maintenance:

When cleaning the tail-tidy do not use any aggressive cleaners, just water with a normal household detergent will do the job. When cleaning with high-pressure cleaners keep enough distance from the LED light! After riding in the wet, and after cleaning, you can use a silicon spray to conserve all parts.

Tightening torques:

M8/M10 bolts: 20 Nm / M6 bolts: 10 Nm / M5 bolts: 5,5 Nm / M4 bolts: 3 Nm

MONTAGEHILFE DEUTSCH

Wir empfehlen den An/Umbau unserer Zubehörprodukte durch eine Fachwerkstatt. Erfahrung/Fachwissen sind nicht durch nachstehende Anleitung zu ersetzen. Bitte sorgen Sie vor Beginn der Arbeiten an Ihrem Fahrzeug für einen sicheren Stand Ihres Motorrades. Dieses Produkt darf nur für jenen Motorradtyp verwendet werden, der auf der Verwendungsliste genannt wird. Versuchen Sie nicht dieses Produkt an einer anderen Motorradmarke, einem anderen Modell, einer anderen Type oder einem anderen Baujahr zu montieren. Verwenden Sie immer die Drehmoment-Angaben des Herstellers.

Vor der Montage:

Bitte lesen Sie vor Montagebeginn die komplette Anleitung sorgfältig durch. Stellen Sie sicher, dass Sie alle notwendigen Werkzeuge besitzen und diese in tadellosem Zustand sind. Schützen Sie Ihr Motorrad im Arbeitsbereich. Decken Sie die empfindlichen Teile mit Decken oder sonstigen geeigneten Materialien ab.

Während der Montage:

Überprüfen Sie alle Teile vor, während und nach jedem Montageabschnitt. Reinigen und entfetten Sie alle Oberflächen der Teile vor der Montage. Bitte um Vorsicht während des Montagevorgangs, damit das Motorrad nicht beschädigt oder zerkratzt wird. Arbeiten Sie bitte entspannt und konzentriert. Es können sehr schnell Fehler passieren oder Teile beschädigt werden.

Nach der Montage:

Die Position des Kennzeichenträgers sollte andere Motorradkomponenten, wie Verkleidung, Auspuffanlage oder Festhaltegriffe, nicht behindern. Führen Sie eine visuelle Inspektion während und nach Montage durch. **WICHTIG:** Der Winkel der Nummerntafelplatte, muss so positioniert werden, dass der Hinterreifen zu keiner Zeit berührt wird. Dies bedeutet, das Fahrwerk auf Anschlag komprimieren! Im Falle einer Kollision, den Winkel einstellen und den Komprimierungsprozess solange wiederholen bis die perfekte Funktion gewährleistet ist.

Prüfen vor jedem Fahrtantritt:

- Prüfen Sie ob alle Schrauben fest sind und nichts beschädigt ist.
- Prüfen Sie den Winkel der Nummerntafelplatte, der Hinterreifen soll auch bei Last des Fahrers und Beifahrers nicht berührt werden.

Pflege und Wartung:

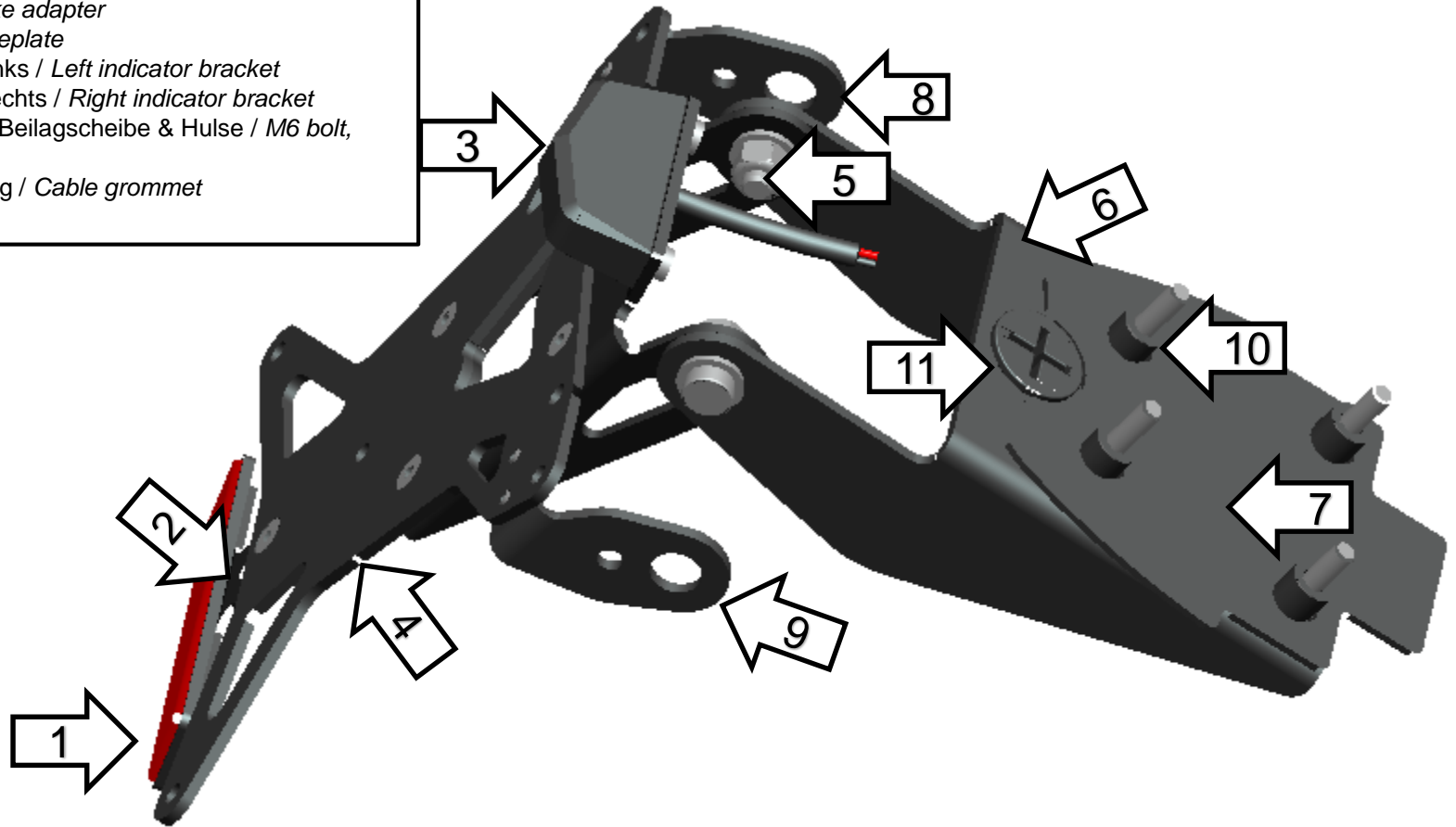
Verwenden Sie zur Reinigung des Kennzeichenträgers keine scharfen Reinigungsmittel, nur Wasser mit für Motorräder geeigneten Reinigungsmittel. Reinigung mit Hochdruckreinigern nur in ausreichendem Abstand zu den LED Licht! Nach Fahrten im Regen bzw. nach der allgemeinen Reinigung können Sie Silikon spray zum konservieren benutzen.

Anzugsmomente:

M8/M10 Schrauben: 20 Nm /M6 Schrauben: 10 Nm -M5 Schrauben/5,5 Nm -M4 Schrauben: 3 Nm

Übersicht Overview

- 1) Reflektor / *Reflector*
- 2) Reflektorhalter / *Reflector bracket*
- 3) Rücklicht / *Rear light*
- 4) Kennzeichenplatte Halter / *Plate bracket*
- 5) M8 Schraube, Mutter & Beilagscheibe / *M8 bolt, nut & washer*
- 6) Bike Adapter / *Bike adapter*
- 7) Grundplatte / *Baseplate*
- 8) Blinker Adapter links / *Left indicator bracket*
- 9) Blinker Adapter rechts / *Right indicator bracket*
- 10) M6 Schraube mit Beilagscheibe & Hülse / *M6 bolt, washer & spacer*
- 11) Kabeldurchführung / *Cable grommet*



Montagehilfe Kennzeichenträger

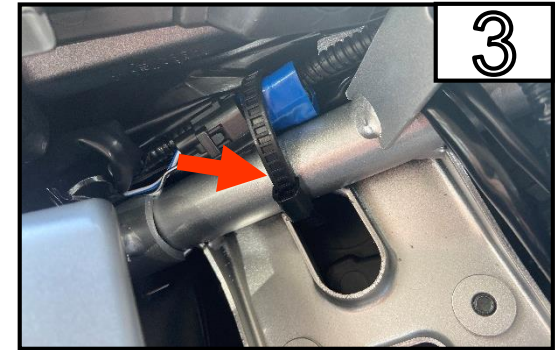
Installation tips tail-tidy



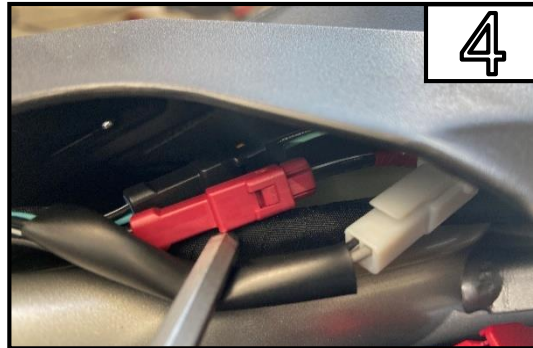
Entriegeln Sie die Sitzbank mit dem Fahrzeugschlüssel und entfernen Sie diese.
Unlock the seat with the key and remove it.



Entfernen Sie die Schraube.
Remove this bolt.



Öffnen Sie die Kabelbinder.
Open this cable tie



Nun können Sie die Kabel heraus nehmen.
Now gain access to these cables



Trennen Sie die Stecker (1x schwarz, 1x rot, 1x weiß) vom Kabelbaum.
Unplug these 3 plugs (1x black, 1x red, 1x white) from the loom.



Entfernen Sie die 4 Schrauben und nehmen Sie vorsichtig die Kennzeichenthalterung ab.
Remove these 4 bolts and and carefully remove the license plate assembly.

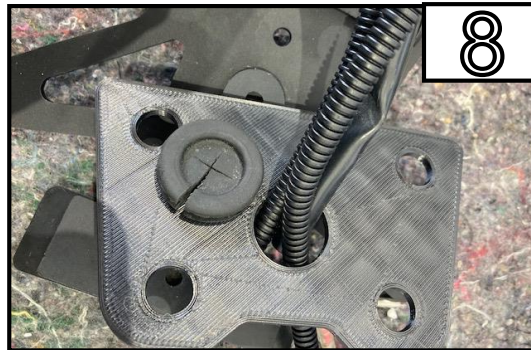
Montagehilfe Kennzeichenträger

Installation tips tail-tidy



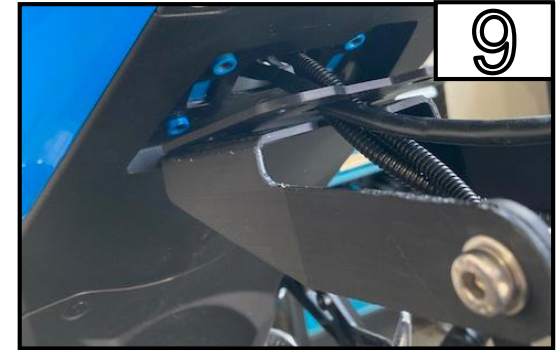
Führen Sie die Kabel durch den Ausschnitt am Bike Adapter.

Feed the cables through the cut-out of the base plate.



Führen Sie den Gummi auf die Kabel und befestigen Sie den Gummi im Ausschnitt.

Place the grommet over the cables and push it into the opening of the base plate.



Montieren Sie das neue Heck am Motorrad mit dem mitgelieferten M6 Schraubenset

Install the complete MG tail tidy assembly onto the motorcycle using the supplied M6 bolts, washers and spacers.



Montieren Sie den beigelegten Reflektor am MG Biketec Kennzeichenträger.

Mount the included reflector onto the MG Biketec tail tidy

Montagehilfe Kennzeichenträger

Installation tips tail-tidy



DE: ACHTUNG: Montieren Sie nur Ihr Nummerntafel – verwenden Sie keine zusätzliche Stahl- oder Aluminium-Trägerplatte – dies kann zu Bruchschäden an der Halterung führen!!

UK: WARNING: Only mount your number plate - do not use an additional heavy steel or Aluminium backplate - this may cause the bracket to break!!

FR: AVERTISSEMENT: ne montez que votre plaque d'immatriculation - n'utilisez pas de plaque arrière supplémentaire en acier ou en aluminium lourd - cela pourrait casser le support!!

IT: ATTENZIONE: montare solo la targa - non utilizzare una piastra posteriore in acciaio o alluminio pesante aggiuntiva - ciò potrebbe causare la rottura della staffa!!

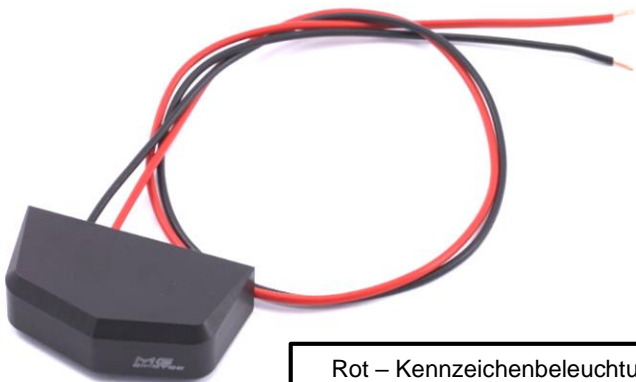
ES: ADVERTENCIA: solo monte su placa de matrícula; no use una placa trasera adicional de acero pesado o aluminio, jesto puede causar que el soporte se rompa!!

Das MG Biketec Team wünscht Ihnen viel Vergnügen und eine gute Fahrt!

The MG Biketec team wishes you lots of pleasure and safe riding!

Montagehilfe Kennzeichenträger

Installation tips tail-tidy



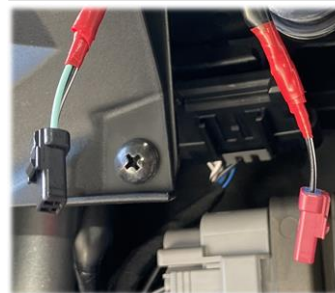
Rot – Kennzeichenbeleuchtung
Schwarz – Masse (-)

Red – Number plate light
Black – Ground (-)



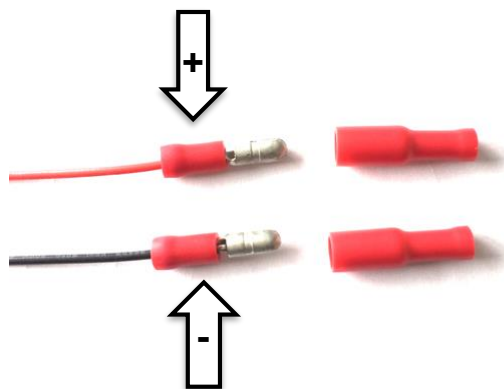
Beide Kabel sind SCHWARZ und damit ist nicht fest zu stellen welche + ist. Der neue Kennzeichenbeleuchtung ist LED und kann nur funktionieren, wenn + auf + ist und - auf - !
Versuchen Sie die Kennzeichenbeleuchtung anzuschließen, wenn diese leuchtet ist alles korrekt. Falls nicht, die beide Kabel wechseln.

Both wires are BLACK so you can't tell which is +. The new license plate light is LED and can only work when + is on + and - on - ! Try connecting the license plate light, if it lights up everything is correct. If not, reverse the cables.



Schwarze Stecker = Linker Blinker
Rote Stecker = Rechter Blinker

Black plug = Left indicator
Red plug = Right indicator



Zum Anschluss der Kennzeichenbeleuchtung verwenden Sie beiliegende Quetschverbinder.
ACHTUNG: Entfernen Sie den originalen Stecker immer am Kabel zum originalen Rücklicht, nicht am Fahrzeugkabelbaum.
ACHTUNG: Kontrollieren Sie die Spannung und Polung am Fahrzeug, und verbinden Sie die Quetschverbinder mit dem Fahrzeug.

ACHTUNG: Sollten Sie dazu nicht die ausreichende Erfahrung oder Werkzeug haben, suchen Sie eine Fachwerkstätte auf!!!!

Verwenden Sie beiliegenden Schlauch & Kabelbinder um die Kabel zu verlegen.

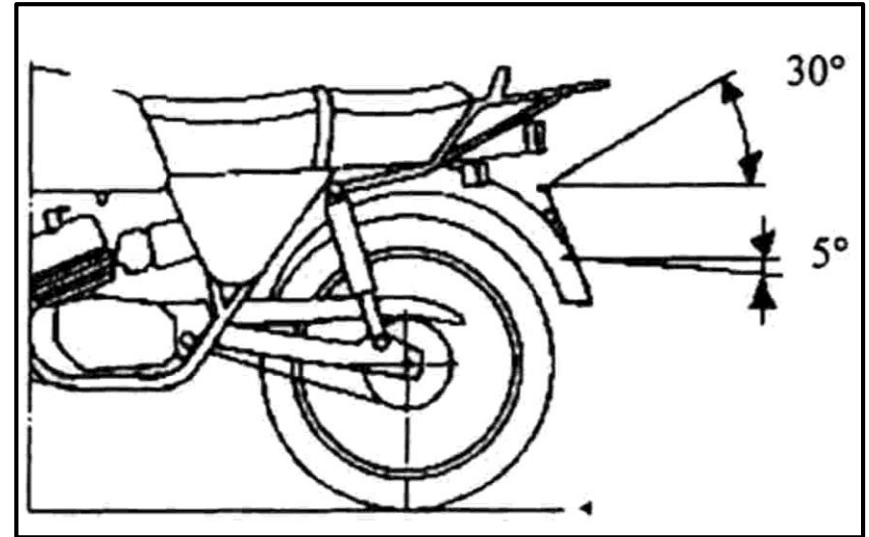
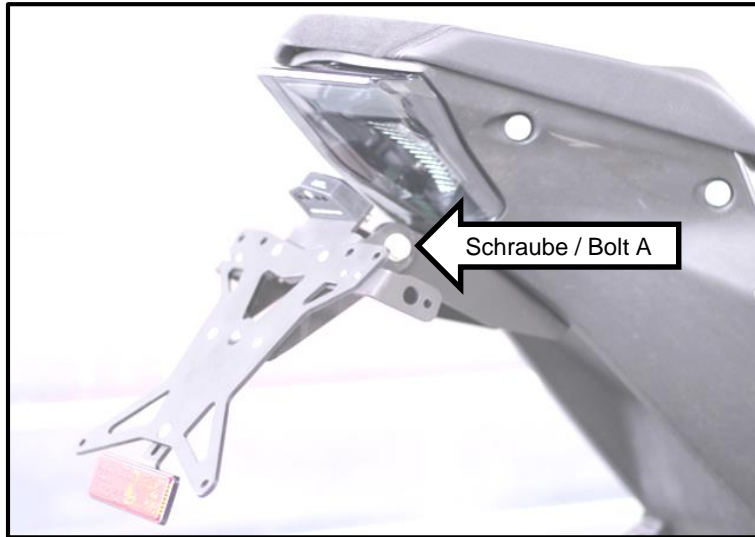
*To connect the license plate light, use the enclosed crimp connectors.
WARNING! Remove the original plug of the wires to the original back light, not on the main wire loom.
WARNING! Check the voltage and polarity of the vehicle and connect them with the crimp connectors.*

WARNING! If you don't have enough experience or tools, please consult a motor vehicle workshop!!!

Use the supplied hose and cable ties to keep the wiring in place.

Montagehilfe Kennzeichenträger

Installation tips tail-tidy



Richten Sie nun, den Kennzeichenträger so am Fahrzeug aus (Schraube A), dass er symmetrisch am Fahrzeugs sitzt und vom Winkel den gesetzlichen Anforderungen von 30° entspricht (siehe oberes Bild).

ACHTUNG: prüfen Sie vor Fahrtantritt die Funktion der Kennzeichenbeleuchtung und der Blinker, sowie den Abstand zu Reifen, Schwinge und eventuellen Koffersystemen, diese dürfen bei voller Einfederung und Beladung, keinesfalls den Kennzeichenträger berühren.

Now you have to position & tighten the license plate support bolt A so that it fits symmetric to the motorcycle and the angle should match the legal requirements of 30°.

WARNING! Before riding, check the distance to the tyre, swingarm and possibly pannier systems, they are not allowed to touch with the license plate support under full compression or extra load.