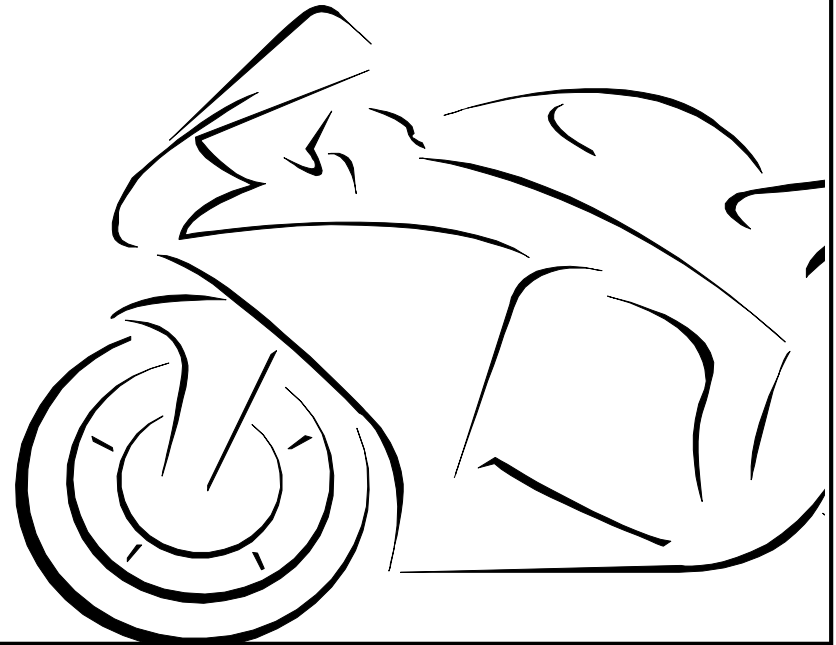


Montagehilfe Kennzeichenträger

Installation tips tail-tidy



ENGINEERED EXPERTISE

Triumph Street Triple R675 / Daytona 675 ab / from 2013
Triumph Street Triple S / R / RS 765 ab / from 2017

527x 914513

MG
BIKETEC

Montagehilfe Kennzeichenträger

Installation tips tail-tidy

INSTALLATION TIPS ENGLISH

We recommend having the installation of our components done at a motorcycle workshop. These installation tips do not replace experience and expertise. Before starting to work on your motorcycle, please check if it is in a stable and firm position. This component is only suitable for the motorcycle indicated on the label. Don't try to mount it on any other brand, model, type or year of manufacture. Always use the manufacturers torque instructions.

Before assembly:

Before assembly, make sure to carefully read the complete assembly instructions. See to it that you're equipped with the necessary and right tools and that they are in good condition. Protect your motorcycle to avoid damage and cover up all sensitive parts with blankets or similar appropriate material.

During assembly:

Check all parts before, during and after assembly. Before assembly, clean and degrease the installation area. Please take care during the assembly process that the motorcycle isn't damaged or scratched. Ensure that you work in a relaxed and concentrated manner. Mistakes happen easily and parts may get damaged.

After assembly:

The position of tail tidy should not interfere with any other motorcycle components such as fairing, exhaust or seat grab handles. Make sure to visually inspect during and after fitment. **IMPORTANT:** The number plate angle must be positioned so that it does not interfere with the rear tire at any time. This means fully compressing the suspension! In case of a collision, adjust the angle and repeat the compression process until perfect function is ensured.

Before each ride check:

- Check that all bolts are tight and nothing is damaged
- Check that the angle of the number plate does not interfere with the rear tire when under load from the rider alone and passenger.

Maintenance:

When cleaning the tail-tidy do not use any aggressive cleaners, just water with a normal household detergent will do the job. When cleaning with high-pressure cleaners keep enough distance from the LED light! After riding in the wet, and after cleaning, you can use a silicon spray to conserve all parts.

Tightening torques:

M8/M10 bolts: 20 Nm / M6 bolts: 10 Nm / M5 bolts: 5,5 Nm / M4 bolts: 3 Nm

MONTAGEHILFE DEUTSCH

Wir empfehlen den An/Umbau unserer Zubehörprodukte durch eine Fachwerkstatt. Erfahrung/Fachwissen sind nicht durch nachstehende Anleitung zu ersetzen. Bitte sorgen Sie vor Beginn der Arbeiten an Ihrem Fahrzeug für einen sicheren Stand Ihres Motorrades. Dieses Produkt darf nur für jenen Motorradtyp verwendet werden, der auf der Verwendungsliste genannt wird. Versuchen Sie nicht dieses Produkt an einer anderen Motorradmarke, einem anderen Modell, einer anderen Type oder einem anderen Baujahr zu montieren. Verwenden Sie immer die Drehmoment-Angaben des Herstellers.

Vor der Montage:

Bitte lesen Sie vor Montagebeginn die komplette Anleitung sorgfältig durch. Stellen Sie sicher, dass Sie alle notwendigen Werkzeuge besitzen und diese in tadellosem Zustand sind. Schützen Sie Ihr Motorrad im Arbeitsbereich. Decken Sie die empfindlichen Teile mit Decken oder sonstigen geeigneten Materialien ab.

Während der Montage:

Überprüfen Sie alle Teile vor, während und nach jedem Montageabschnitt. Reinigen und entfetten Sie alle Oberflächen der Teile vor der Montage. Bitte um Vorsicht während des Montagevorgangs, damit das Motorrad nicht beschädigt oder zerkratzt wird. Arbeiten Sie bitte entspannt und konzentriert. Es können sehr schnell Fehler passieren oder Teile beschädigt werden.

Nach der Montage:

Die Position des Kennzeichenträgers sollte andere Motorradkomponenten, wie Verkleidung, Auspuffanlage oder Festhaltegriffe, nicht behindern. Führen Sie eine visuelle Inspektion während und nach Montage durch. **WICHTIG:** Der Winkel der Nummerntafelplatte, muss so positioniert werden, dass der Hinterreifen zu keiner Zeit berührt wird. Dies bedeutet, das Fahrwerk auf Anschlag komprimieren! Im Falle einer Kollision, den Winkel einstellen und den Komprimierungsprozess solange wiederholen bis die perfekte Funktion gewährleistet ist.

Prüfen vor jedem Fahrtantritt:

- Prüfen Sie ob alle Schrauben fest sind und nichts beschädigt ist.
- Prüfen Sie den Winkel der Nummerntafelplatte, der Hinterreifen soll auch bei Last des Fahrers und Beifahrers nicht berührt werden.

Pflege und Wartung:

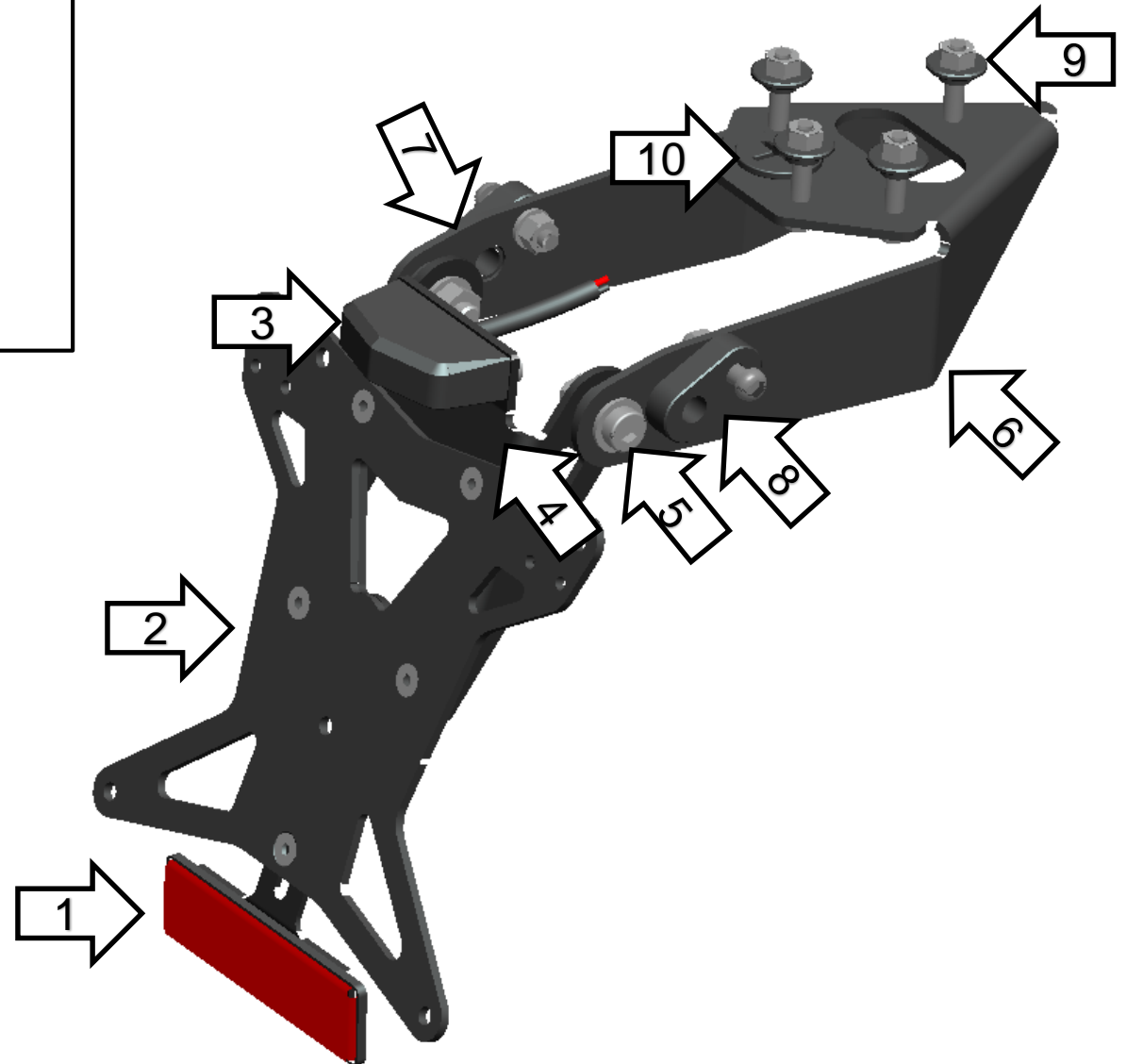
Verwenden Sie zur Reinigung des Kennzeichenträgers keine scharfen Reinigungsmittel, nur Wasser mit für Motorräder geeigneten Reinigungsmittel. Reinigung mit Hochdruckreinigern nur in ausreichendem Abstand zu den LED Licht! Nach Fahrten im Regen bzw. nach der allgemeinen Reinigung können Sie Silikon Spray zum konservieren benutzen.

Anzugsmomente:

M8/M10 Schrauben: 20 Nm / M6 Schrauben: 10 Nm - M5 Schrauben/5,5 Nm - M4 Schrauben: 3 Nm

Übersicht Overview

- 1) Reflektor & Halter / *Reflector & bracket*
- 2) Kennzeichenplatte / *License plate mount*
- 3) Kennzeichenbeleuchtung / *Licence plate light*
- 4) Kennzeichenplatte Halter / *Licence plate bracket*
- 5) M8 Einbausatz / *M8 hardware set*
- 6) Bike Adapter / *Bike adapter*
- 7) Blinker Adapter links / *Left indicator bracket*
- 8) Blinker Adapter rechts / *Right indicator bracket*
- 9) M6 Einbausatz / *M6 hardware set*
- 10) Kabeldurchführung / *Cable grommet*



Montagehilfe Kennzeichenträger

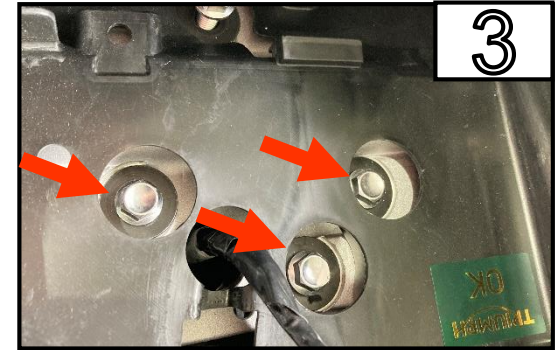
Installation tips tail-tidy



Entriegeln Sie die Sitzbank und entfernen Sie die hintere Sitzbank.
Unlock the pillion seat with the key and remove it.



Trennen Sie den Stecker.
Disconnect the plug.



Entfernen Sie die 3 Schrauben.
Remove these 3 bolts.



Entfernen Sie vorsichtig den Kennzeichenhalter.
Carefully remove the license plate assembly.



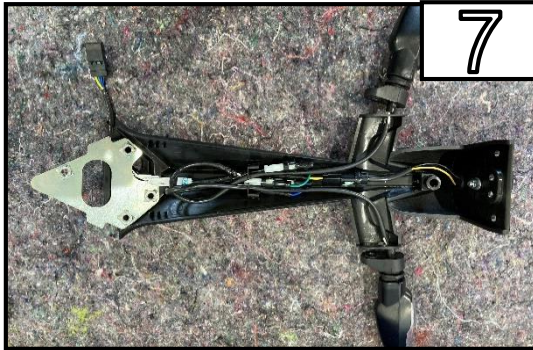
Entfernen Sie die 5 Schrauben.
Remove these 5 bolts.



Entfernen Sie die Schraube am beide Blinker.
Remove this bolt from each indicator.

Montagehilfe Kennzeichenträger

Installation tips tail-tidy



Entfernen Sie die Abdeckung.

Remove the cover.



Trennen Sie alle Stecker (Kabelbaum wird wiederverwendet)

Disconnect all connectors (wiring harness will be reused)



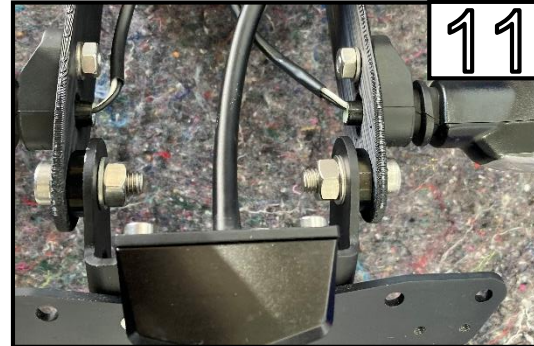
Beide Blinker in den Adapter geben.

Place indicators into the supplied adapters.



Beide Blinker mit Bike Adapter verschrauben.

Bolt the indicators onto the bike adapter.



Bike Adapter und MG Kennzeichenträger miteinander verschrauben.

Bolt the bike adapter and MG number plate together.



M6 Schrauben und Gummidurchführung in den Bike Adapter verschrauben / geben.

Screw the M6 bolts and position the grommet into the bike adapter.

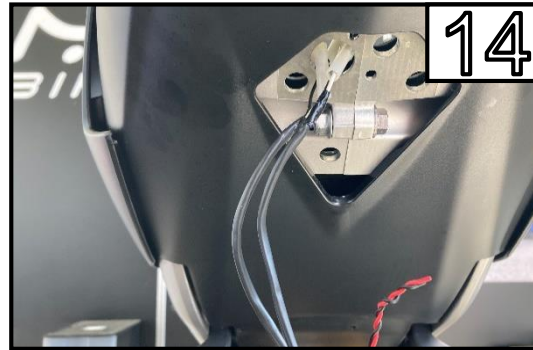
Montagehilfe Kennzeichenträger

Installation tips tail-tidy



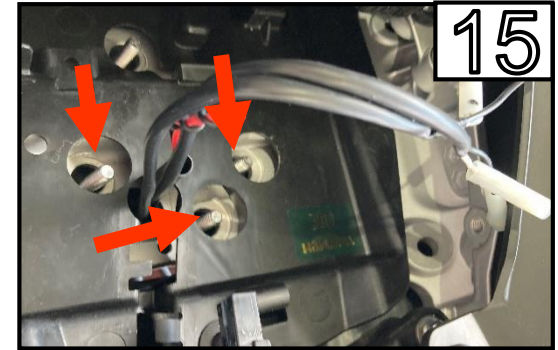
3 Kabel durch die Gummidurchführung geben.

Pass the 3 cables through the rubber grommet.



Kabel durch die Kabeldurchführung am Motorrad führen.

Feed the cables through the aperture of the frame.



MG Kennzeichenträger mit den mitgelieferten M6 Schrauben befestigen.

Fasten the MG tail tidy using the M6 bolts provided.

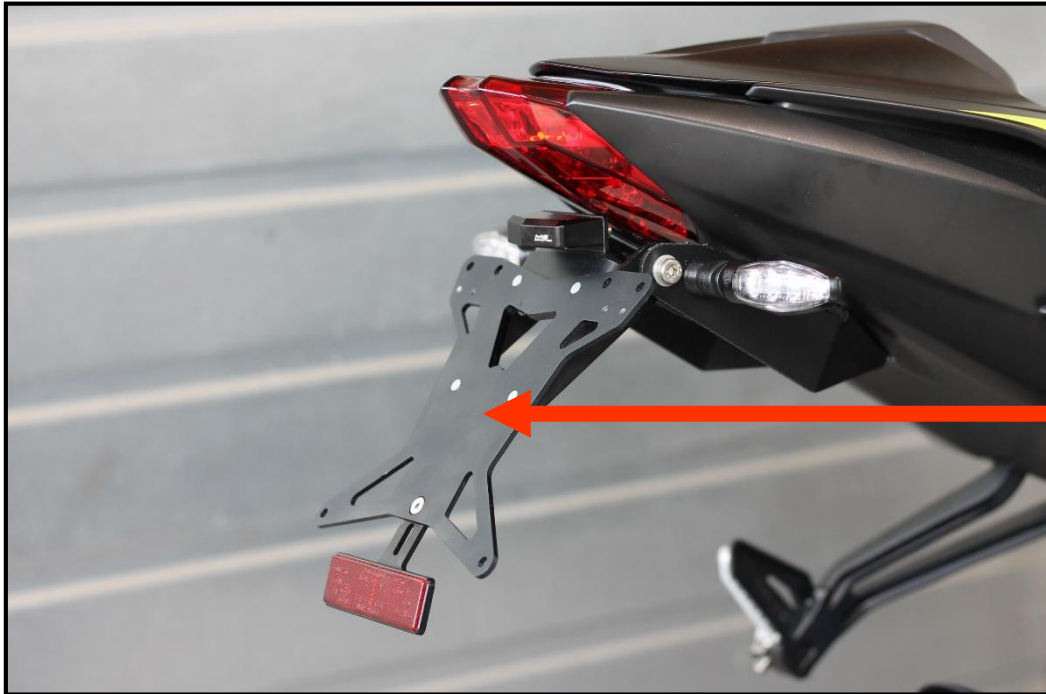


Montieren Sie den beigelegten Reflektor am MG Biketec Kennzeichenträger.

Mount the included reflector onto the MG Biketec tail tidy

Montagehilfe Kennzeichenträger

Installation tips tail-tidy



DE: ACHTUNG: Montieren Sie nur Ihr Nummerntafel – verwenden Sie keine zusätzliche Stahl- oder Aluminium-Trägerplatte – dies kann zu Bruchschäden an der Halterung führen!!

UK: WARNING: Only mount your number plate - do not use an additional heavy steel or Aluminium backplate - this may cause the bracket to break!!

FR: AVERTISSEMENT: ne montez que votre plaque d'immatriculation - n'utilisez pas de plaque arrière supplémentaire en acier ou en aluminium lourd - cela pourrait casser le support!!

IT: ATTENZIONE: montare solo la targa - non utilizzare una piastra posteriore in acciaio o alluminio pesante aggiuntiva - ciò potrebbe causare la rottura della staffa!!

ES: ADVERTENCIA: solo monte su placa de matrícula; no use una placa trasera adicional de acero pesado o aluminio, jesto puede causar que el soporte se rompa!!

Das MG Biketec Team wünscht Ihnen viel Vergnügen und eine gute Fahrt!

The MG Biketec team wishes you lots of pleasure and safe riding!

Montagehilfe Kennzeichenträger

Installation tips tail-tidy



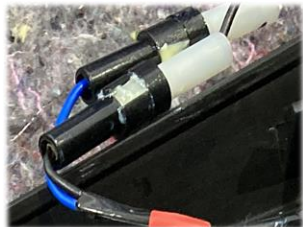
Rot – Kennzeichenbeleuchtung (+)
 Schwarz – Masse (-)
 Red – Number plate light (+)
 Black – Ground (-)



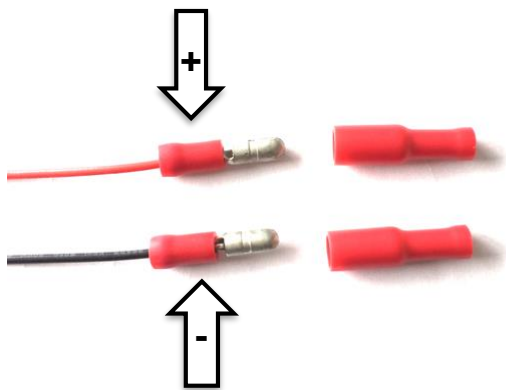
Gelb – Kennzeichenbeleuchtung (+)
 Schwarz – Masse (-)
 Yellow - license plate light (+)
 Black - Ground (-)



Linker Blinker:
 Weiß - Türkis
 Schwarz – Schwarz
 Left indicator:
 White - Turquoise
 Black - Black



Rechter Blinker:
 Weiß - Blau
 Schwarz – Schwarz
 Right indicator:
 White - Blue
 Black - Black



Zum Anschluss der Kennzeichenbeleuchtung verwenden Sie beiliegende Quetschverbinder.
ACHTUNG: Entfernen Sie den originalen Stecker immer am Kabel zum originalen Rücklicht, nicht am Fahrzeugkabelbaum.
ACHTUNG: Kontrollieren Sie die Spannung und Polung am Fahrzeug, und verbinden Sie die Quetschverbinder mit dem Fahrzeug.

ACHTUNG: Sollten Sie dazu nicht die ausreichende Erfahrung oder Werkzeug haben, suchen Sie eine Fachwerkstätte auf!!!!

Verwenden Sie beiliegenden Schlauch & Kabelbinder um die Kabel zu verlegen.

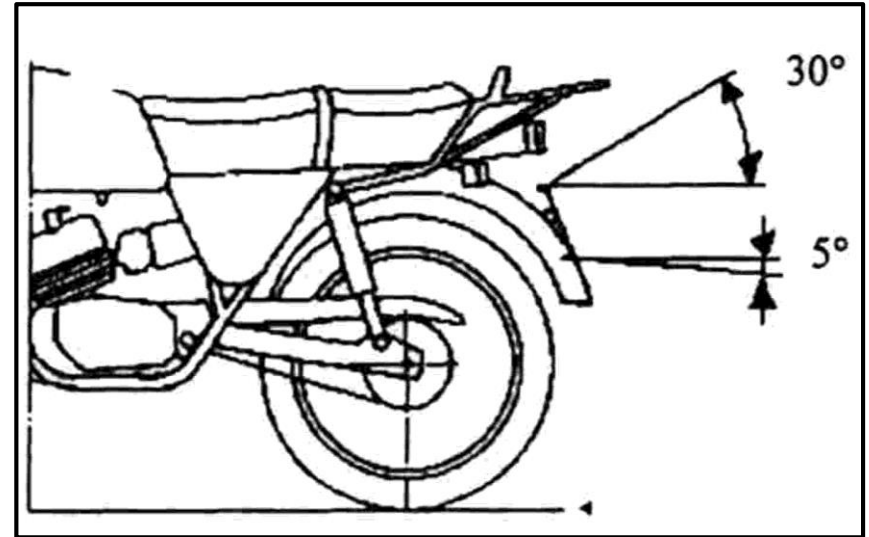
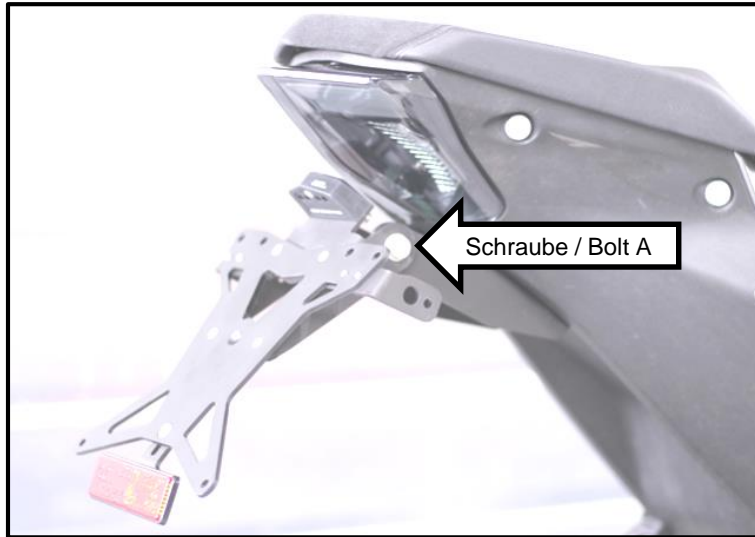
To connect the license plate light, use the enclosed crimp connectors.
WARNING! Remove the original plug of the wires to the original back light, not on the main wire loom.
WARNING! Check the voltage and polarity of the vehicle and connect them with the crimp connectors.

WARNING! If you don't have enough experience or tools, please consult a motor vehicle workshop!!!

Use the supplied hose and cable ties to keep the wiring in place.

Montagehilfe Kennzeichenträger

Installation tips tail-tidy



Richten Sie nun, den Kennzeichenträger so am Fahrzeug aus (Schraube A), dass er symmetrisch am Fahrzeugs sitzt und vom Winkel den gesetzlichen Anforderungen von 30° entspricht (siehe oberes Bild).

ACHTUNG! Prüfen Sie vor Fahrtantritt die Funktion der Kennzeichenbeleuchtung und der Blinker, sowie den Abstand zu Reifen, Schwinge und eventuellen Koffersystemen, diese dürfen bei voller Einfederung und Beladung, keinesfalls den Kennzeichenträger berühren.

Position & tighten the license plate support bolt A so that it fits symmetric to the motorcycle and the angle should match the legal requirements of 30°.
WARNING! Before riding, check the light and indicator funktion, distance to the tyre, swingarm and possibly pannier systems as they are not allowed to touch the tail tidy under full compression or under additional load.